

borg &
overström



Wyróżnia się
stylem.

bó

borg&
overström

Nowa wizja nablatowego dystrybutora wody

B6 to zupełnie nowy system dozowania wody, stworzony od podstaw. Smukła konstrukcja, przyszłościowa łączność cyfrowa, zwiększona wydajność i higiena oraz proekologiczne rozwiązania – to wszystko sprawia, że B6 jest na chwilę obecną najbardziej zaawansowanym nablatowym dystrybutorem wody. Borg & Overström zredefiniował nablatowe systemy dozowania wody.

borgandoverstrom.com



Wyróżnia się
stylem.

b6

Piękno leży w prostocie

Minimalistyczna, schludna estetyka oraz przemyślana konstrukcja B6 są odzwierciedleniem głównej zasady, którą kieruje się Borg & Overström w projektowaniu, czyli stosowania oryginalnego wzornictwa inspirowanego codziennością. Prosta, gładka obudowa wygląda bardzo elegancko i tworzy kojący kontrast ze złożoną technologią kryjącą się wewnątrz.

Zrównoważona produkcja

Dystrybutory B6 są składane w Zjednoczonym Królestwie z autorskich podzespołów firmy produkowanych przez dostawców w sąsiadujących krajach, aby zredukować w ten sposób ślad węglowy łańcucha dostaw. Podlegające recyklingowi części są wytwarzane w procesach produkcyjnych zasilanych energią słoneczną, co sprawia, że B6 jest bardzo ekologicznym wyborem.

Cztery warianty wody

Schłodzona, gazowana, w temperaturze pokojowej i gorąca – dystrybutor B6 dostarcza oczyszczoną wodę w czterech wariantach, umożliwiając łatwe przygotowanie wielu napojów i jednocześnie oferując wysoką wydajność.

Modułowa konstrukcja następnej generacji

B6 jest oznakowany logo dystrybutorów Borg & Overström następnej generacji: Maktens Borg. Zastosowanie uniwersalnie kompatybilnych części pozwala podnieść wydajność konserwacji urządzenia i jest dowodem zaangażowania firmy w zapewnienie niezrównanej niezawodności użytkownikom.

borgandoverstrom.com

Inteligentne zużycie energii

Dystrybutor B6 jest wydajnym energetycznie urządzeniem, dzięki czemu jest zarówno ekonomiczny, jak i ekologiczny. Oprócz Dry Chill® – energooszczędnej i wysokowydajnej technologii chłodzenia Borg & Overström – jest dodatkowo wyposażony w inteligentny czujnik, który przełącza urządzenie w tryb czuwania w przypadku niskiego poziomu oświetlenia oraz po okresie bezczynności.

Łączność cyfrowa

B6 spełnia potrzeby nowoczesnego miejsca pracy dzięki wiodącym w branży opcjom łączności cyfrowej. Jest przygotowany do pracy w ramach systemu IoT i w standardzie umożliwia bezdotykową obsługę przez Bluetooth®. Inteligentny moduł pomocy technicznej emituje sygnały świetlne, aby ułatwić użytkownikom samodzielne wykonanie czynności konserwacyjnych.

Higiena i bezpieczeństwo

B6 posiada ochronę Biomaster®. Powłoka antymikrobowa na przodzie obudowy, obszarze dozowania wody oraz panelu dotykowym gwarantuje długotrwałą ochronę przed rozwojem drobnoustrojów, w tym bakterii i pleśni, ograniczając ryzyko zanieczyszczenia krzyżowego.

Maksymalna czystość wody

B6 dysponuje najnowszym systemem Viovand® LED-UV. Ten niezawierający rtęci i związków chemicznych, energooszczędny system oczyszczania wody LED UV jest dopełnieniem kompleksowej technologii Borg & Overström Totality®, aby zapewnić poczucie całkowitego bezpieczeństwa.



Wyróżnia się stylem.

Zrównoważony dystrybutor wody – dla zdrowia ludzi i planety

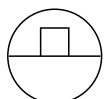
b6

Układ wodny

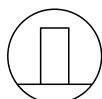


Dry Chill®

Konfiguracja



Nablatowa

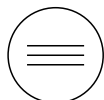


Podłogowa

Opcje dozowania wody



Schlodziona



W temperaturze pokojowej



Gorąca

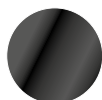


Gazowana

Dostępne wykończenia



Srebrny



Czarny



Srebrny – nablatowy



Srebrny – podłogowy



Czarny – nablatowy



Czarny – podłogowy

Wyróżnia się stylem.

Dodatki do B6



Biodegradowalne papierowe kubki

Przyjazne dla środowiska jednorazowe kubki doskonale pasują do dystrybutorów Borg & Overström.



Osobiste butelki do napojów

Butelki o pojemności 500 ml w czarnym kolorze. Każda butelka ma szczelną i łatwo zdejmowalną zakrętkę oraz uchwyty w formie paska.



Szklane butelki o pojemności 500 ml

Nadają się do zmywarek i zmywarek do butelek. Idealnie pasują do dystrybutora B6. Stylowy korek.



Wkłady CO² Deep Sparkle®

Można je utylizować poprzez standardowy recykling stali lub wraz z odpadami ogólnymi. Wymagany jest regulator CO² ze wskaźnikiem.



Alarm przepięnienia zbiornika z Bluetooth®

Opcjonalny, inteligentny czujnik sygnalizuje głośnym alarmem wysoki poziom w zbiorniku na zużytą wodę i wyłącza panel sterowania przez Bluetooth.



Zestaw instalacyjny z filtrem 3M

Pozwala na prostą i skuteczną instalację urządzeń w wielu obszarach zastosowania. Dostarczany razem z filtrem 3M.



Zestaw do odkażania

Dzięki sześciu cyklom odkażania w miesiącu urządzenia funkcjonują z optymalnym poziomem higieny.

Totality® – gwarancja higieny



Technologia Totality® daje pewność, że woda pochodząca z dystrybutora Borg & Overström jest równie bezpieczna, jak orzeźwiająca. Dystrybutor wody z sześciogwiazdkową oceną Totality® cechuje niezwykle wysoki standard higieny.



Cyfrowa precyzja
Dyskretny cyfrowy panel dotykowy posiada powłokę antybakteryjną zapewniającą czyste korzystanie z urządzenia. Dzięki aplikacji Bluetooth® wodę schłodzoną i gazowaną oraz wodę w temperaturze pokojowej można również dozować bez dotykania dystrybutora.



Zaawansowana ochrona LED UV.
Opcjonalnie dystrybutor B6 może zostać wyposażony w niezawierający rtęci i związków chemicznych, energooszczędny system oczyszczania wody LED-UV Viovand®. Dla absolutnego bezpieczeństwa zawarto w nim także dodatkowe środki ochrony higienicznej zapewnianej dzięki technologii Borg & Overström Totality®.



Zaplombowany układ wody pitnej.
Dry Chill® to najbardziej higieniczny proces schładzania. Układ nie magazynuje wody, co w znacznym stopniu zmniejsza możliwość rozwoju bakterii. Dry Chill® wytwarza również większą ilość wody o niższej temperaturze dzięki szybszej regeneracji.



Procedura dezynfekcji przeciwdrobnoustrojowej i antypatogenowej potwierdzona niezależnym certyfikatem.

Wszystkie dystrybutory są sterylizowane przy pomocy zastrzyku dezynfekującego Sterizen®. Żaden inny producent urządzeń chłodzących nie poddaje ich takiej procedurze, dlatego tylko dystrybutory Borg & Overström posiadają certyfikaty laboratoryjne potwierdzające eliminację 99,999% bakterii.

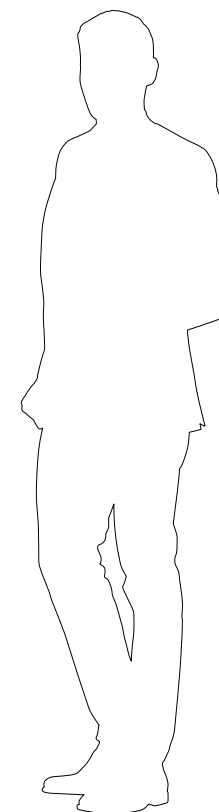
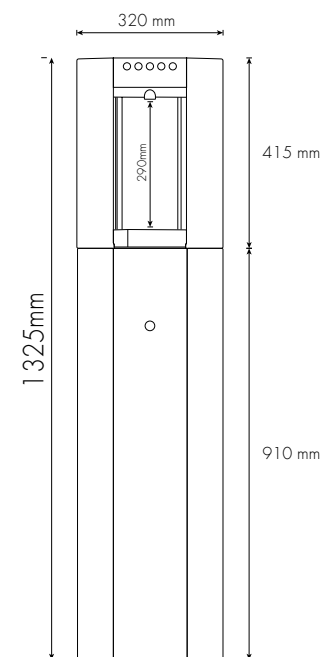


Wysoko wydajne i łatwe w montażu filtry węglowe.
Filtry węglowe firmy 3M przez dłuższy czas zapewniają najwyższy poziom higienicznej ochrony wody w dystrybutorze. Wszystkie dystrybutory wody Borg & Overström mogą zostać wyposażone w filtry węglowe 3M.

Wyróżnia się stylem.

Specyfikacja B6	Opcje dozowania	Maksymalne zużycie energii	Układ wodny	Czarny	Srebrny	Czarny ECO-UV	Srebrny ECO-UV
Wymiary – model nablutowy szer. 320 x gł. 400 x wys. 415 mm	Schłodzona i w temperaturze pokojowej	140 W	Dry Chill®	739000	739010	739020	739030
Wysokość dozowania 290 mm	Schłodzona, gazowana i w temperaturze pokojowej	200 W	Dry Chill®	739120	739130	739140	739150
Wymagania dotyczące zasilania 50 Hz/230-240 V	Schłodzona, w temperaturze pokojowej i gorąca	1500 W	Dry Chill®	739080	739090	739100	739110
Temperatura wody Schłodzona 2°C Gorąca 92°C	Schłodzona, gazowana, w temperaturze pokojowej i gorąca	1600 W	Dry Chill®	739160	739170	739180	739190
Wydajność 50 (l/h) - schłodzona i gazowana 15(l/h) - gorąca	Szafka wolnostojąca			Czarny	Srebrny		
	Wymiary zewnętrzne szer. 320 x gł. 400 x wys. 910 mm			720225	720230		

Wyróżnia się stylem.





Zamów osobistą prezentację dystrybutora B6

Porozmawiaj z doradcą
+44 (0) 1362 695 006
sales@borgandoverstrom.com