



# OPUS Miraqua Yota

PL Instrukcja obsługi

## **Drodzy klienci,**

Dziękujemy za wybór dystrybutora wody.

Urządzenie wykorzystuje mechanizm oczyszczania wody za pomocą odwróconej osmozy oraz wzbogaca oczyszczoną wodę w wodór.

W celu prawidłowego korzystania z tego produktu i jego konserwacji przed instalacją i rozpoczęciem użytkowania urządzenia należy dokładnie zapoznać się z poniższą instrukcją obsługi.

## **Spis treści:**

- 1 ZAWARTOŚĆ OPAKOWANIA**
- 2 ZASADY BEZPIECZEŃSTWA**
- 3 SCHEMAT PRODUKTU**
- 4 OBSŁUGA:**
  - 1. Funkcje poszczególnych ikon**
  - 2. Instalacja dystrybutora, pierwsze użycie**
  - 3. Użytkowanie**
- 5 CZYSZCZENIE DYSTRYBUTORA / WYMIANA FILTRÓW**
- 6 FUNKCJE FILTRÓW**
- 7 USUWANIE USTEREK**
- 8 OPIS USTEREK**
- 9 WYKAZ SUBSTANCJI SZKODLIWYCH**
- 10 DANE TECHNICZNE**

## **1 ZAWARTOŚĆ OPAKOWANIA**

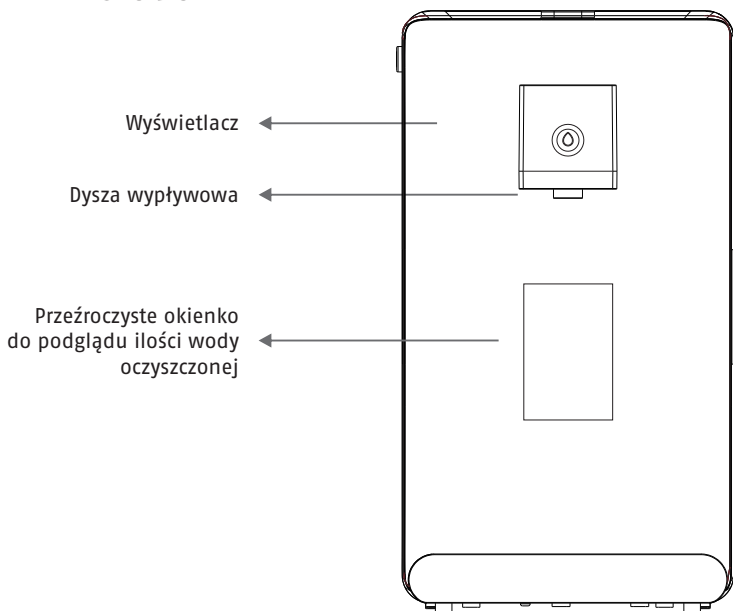
Dystrybutor wody	1 sztuka
Tacka ociekowa	1 sztuka
Instrukcja obsługi	1 sztuka

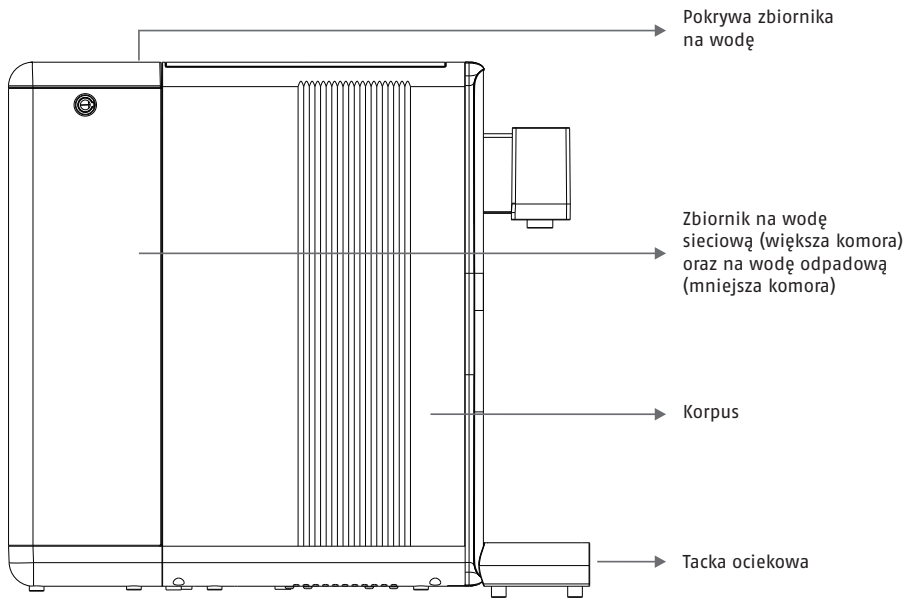
## 2 ZASADY BEZPIECZEŃSTWA

1. Urządzenie wyposażone jest we wskaźnik informujący o konieczności wymiany wody. Po zapaleniu się wskaźnika należy wyłączyć pozostałą w zbiorniku wodę i nalać świeżej (niedozwolone jest dolewanie wody do zbiornika bez jego uprzedniego opróżnienia).
2. Urządzenia nie wolno przenosić, jeżeli zbiorniki na wodę są pełne. Przed przeniesieniem należy je opróżnić.
3. Przed czyszczeniem urządzenia należy wyjąć przewód zasilający z gniazdka sieciowego.
4. Podczas czyszczenia urządzenia nie wolno bezpośrednio spryskiwać go wodą.
5. Nie wolno używać uszkodzonego przewodu zasilającego, korzystać z uszkodzonej wtyczki czy obluzowanego gniazdka.
6. Nie wolno ciągnąć za przewód zasilający.
7. Nie wolno podnosić urządzenia za przewód zasilający.
8. Nie wolno dotykać wtyczki zasilającej mokrą ręką.
9. Nie wolno zginać przewodu zasilającego z dużą siłą lub umieszczać przewodu pod ciężkimi przedmiotami. Przestrzeganie powyższych zasad zapobiegnie uszkodzeniom lub deformacji przewodu.
10. Nie wolno często wkładać wtyczki do gniazdka i zaraz potem jej wyjmować.
11. Należy usuwać kurz i wilgoć z bolców i styków wtyczki sieciowej.
12. Urządzenie należy podłączyć bezpośrednio do gniazdka sieciowego. Nie należy wykorzystywać przedłużaczy i różnego rodzaju rozgałęziaczy – niebezpieczeństwo uszkodzenia urządzenia, porażenia prądem elektrycznym i pożaru!
13. Nie należy używać gniazdek, do których są podłączone inne urządzenia elektryczne w tym samym czasie. Minimalne zabezpieczenie nadprądowe to 10 A.
14. Urządzenie nie jest przeznaczone do zawieszania. Należy je ustawić na płaskiej, stabilnej powierzchni. Nachylenie nie powinno przekraczać 10°.
15. Do zbiornika przeznaczonego na wodę sieciową nie należy wlewać wody mętnej, płynów takich jak mleko, napoje owocowe oraz nie wolno wrzucać kostek lodu.
16. Urządzenie może być używane przez dzieci w wieku 8 lat i powyżej oraz osoby z niepełnosprawnością fizyczną, sensoryczną lub umysłową lub brakiem doświadczenia i wiedzy pod warunkiem, że są one pod nadzorem i rozumieją związane z tym ryzyko. Dzieci nie powinny czyścić ani konserwować tego urządzenia.
17. W przypadku uszkodzenia przewodu zasilającego, aby uniknąć niebezpieczeństwa, musi on zostać wymieniony przez producenta lub autoryzowany serwis.
18. Jeśli urządzenie nie jest używane przez dłuższy czas, należy wyjąć wtyczkę z gniazdka.
19. Nie wolno samodzielnie próbować naprawiać lub przerabiać przewodu zasilającego.
20. Urządzenie nie jest przystosowane do pracy, gdy temperatura wody sieciowej lub temperatura powietrza jest niższa niż 5°C lub wyższa niż 38°C.
21. Jeżeli wybierzesz opcję wody zimnej, a wcześniej ustawiony był tryb wody gorącej, woda wciąż może być gorąca. Ryzyko poparzenia!

22. Żywotność filtrów może zostać skrócona, gdy woda sieciowa nie spełnia norm wody miejskiej (zawiera dużo osadów i zwiększoną ilość substancji stałych TDS).
23. Przed opuszczeniem fabryki urządzenie zostało wypełnione wodą w celu przetestowania jego sprawności, może się więc zdarzyć, że wewnątrz dystrybutora pozostały resztki wody.
24. Nie wolno instalować urządzenia w pobliżu grzejników i innych źródeł ciepła.
25. Jeśli na zewnątrz urządzenia gromadzi się woda lub na podłożu widoczne są kałuże, należy wyjąć wtyczkę z gniazdka i skontaktować się z serwisem.
26. Jeśli urządzenie generuje nadmierny i dziwny hałas lub nieprzyjemny zapach, należy natychmiast wyjąć wtyczkę z gniazdka sieciowego i skontaktować się z serwisem.
27. Na urządzeniu nie wolno umieszczać świeczek, zapalniczek itp., pojemników z wodą lub innymi płynami, lekami, żywnością, czy małych przedmiotów metalowych.
28. Nie wolno naciskać na urządzenie z dużą siłą ani uderzać.
29. Urządzenia nie wolno samodzielnie rozbierać, naprawiać ani przerabiać.
30. Należy zachować ostrożność, aby nie dopuścić do oparzenia gorącą wodą żadnej części ciała.
31. Filtrowanej wody nie należy używać do wymiany wody w akwarium lub innym pojemniku dla ryb.
32. Nie wolno korzystać z wody, która nie jest mikrobiologicznie bezpieczna lub wody o nieznanym jakości.

### 3 SCHEMAT PRODUKTU





## 4

## OBŚŁUGA

## 1. Funkcje poszczególnych ikon

Purify Fresh Water No Water Error

1 2 3 Filter Span

8888 °C  
PPB  
TDS



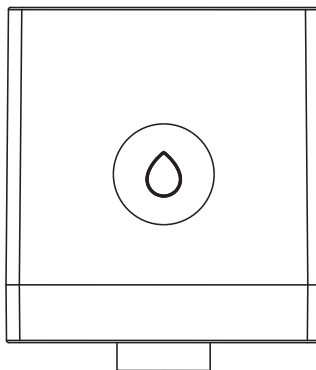
Reset



Power



Wash



Normal



Milk



Cold

Coffee



Tea



Hot

Lock



Small Cup



Big Cup



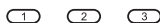
Power

Ikona włączania i wyłączenia dystrybutora. Dotknięcie ikony przez 2 sekundy w trybie czuwania włącza urządzenie, ponowne dotknięcie przez dwie sekundy przełącza urządzenie w tryb czuwania.



Wash

Ikona czyszczenia. Funkcja służy do czyszczenia wewnętrznych połączeń i zbiorników na wodę oraz do spuszczenia zmagazynowanej wody. Czyszczenie należy przeprowadzić przy pierwszym użyciu, po wymianie filtra lub gdy urządzenie nie było używane przez długi czas. Aby włączyć funkcję czyszczenia, dotknij ikony „Wash” („Inteligentne czyszczenie”) i przytrzymaj ją przez 3 sekundy. Proces czyszczenia potrwa ok. 6 minut.



Filter Span

Ikona czyszczenia. Funkcja służy do czyszczenia wewnętrznych połączeń i zbiorników na wodę oraz do spuszczenia zmagazynowanej wody. Czyszczenie należy przeprowadzić przy pierwszym użyciu, po wymianie filtra lub gdy urządzenie nie było używane przez długi czas. Aby włączyć funkcję czyszczenia, dotknij ikony „Wash” („Inteligentne czyszczenie”) i przytrzymaj ją przez 3 sekundy. Proces czyszczenia potrwa ok. 6 minut.



Reset

Ikona „Reset” służy do kasowania pamięci zużycia filtrów. Po wymianie filtra należy dotknąć ikony „Reset”, aby ponownie rozpocząć liczenie okresu eksploatacji nowego filtra. W trybie zasilania należy przytrzymać ikonę reset przez 3 sekundy, potem dotknąć „Reset”, aby wybrać filtr, który został wymieniony, a następnie dotknąć ikony „Reset” i przytrzymać ją, aby zakończyć proces kasowania.

Purify

Wskazuje stan oczyszczania wody. Włączony wskaźnik informuje o aktywnym procesie oczyszczania wody. Gdy wskaźnik miga, proces oczyszczania wody został zakończony. Po zakończeniu procesu wskaźnik zostanie wyłączony.

Fresh Water

Wskaźnik „Fresh Water” („Świeża woda”) informuje o braku wody sieciowej w zbiorniku. Po zapaleniu się wskaźnika należy wylać pozostałą wodę odpadową i nalać wody sieciowej do zbiornika na wodę – wodę sieciową należy nalać tylko do większej komory.

No Water

Wskaźnik „No water” („Brak wody”) informuje o braku przefiltrowanej wody. Po zapaleniu się wskaźnika należy poczekać, aż proces oczyszczania wody zostanie zakończony.



Lock

Ikona blokady. Zastosowanie blokady zabezpiecza przed przypadkowym oparzeniem się. Przed wybraniem opcji kawa, zielona herbata, przegotowana, ciepła lub gorąca woda należy dotknąć ikony blokady.








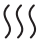
Small Cup

Ikona „Small Cup” („Mały kubek”). Dotknięcie ikony przed wybraniem odpowiedniej temperatury wody spowoduje nalanie 150 ml wody.



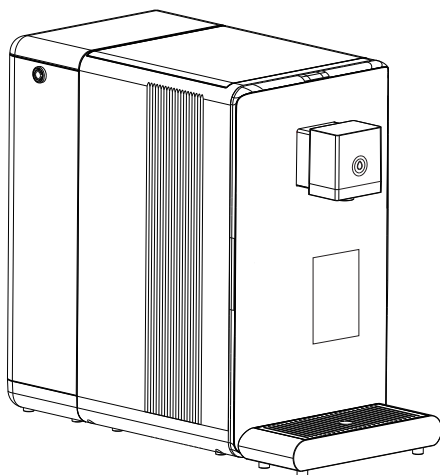
Big Cup

Ikona „Big Cup” („Duży kubek”). Dotknięcie ikony przed wybraniem odpowiedniej temperatury wody spowoduje nalanie 300 ml wody.

-  Normal  
Ikona „Normal”. Dotknij, aby uzyskać wodę o temperaturze w zakresie 10–30°C.
-  Milk  
Ikona „Milk” („Mleko”). Dotknij, aby uzyskać wodę o temperaturze pomiędzy 45–48°C.
-  Cold  
Ikona „Cold” („Zimna”). Dotknij, aby uzyskać wodę o temperaturze  $\leq 15^{\circ}\text{C}$ .
-  Coffee  
Ikona „Coffee” („Kawa”). Dotknij, aby uzyskać wodę o temperaturze pomiędzy 82–86°C.
-  Tea  
Ikona „Tea” („Herbata”). Dotknij, aby uzyskać wodę o temperaturze pomiędzy 88–92°C.
-  Hot  
Ikona „Hot” („Gorąca”). Dotknij, aby uzyskać wodę o temperaturze  $\geq 90^{\circ}\text{C}$ .

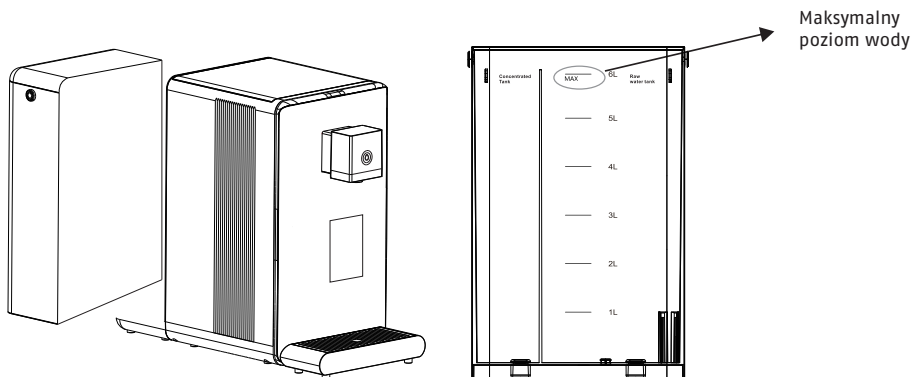
**4****OBŚŁUGA:****2. Instalacja dystrybutora i pierwsze użycie****KROK 1**

Umieść dystrybutor wody na płaskiej powierzchni, takiej jak biurko lub szafka. Przed urządzeniem zainstaluj tackę ociekową. Tacka jest montowana na magnes.



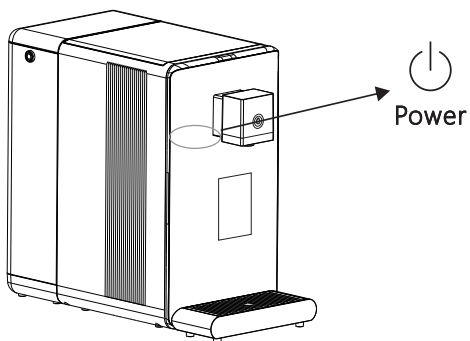
## KROK 2

Zdejmij zbiornik na wodę, otwórz pokrywę i napełnij większą komorę wodą sieciową. Ponownie zainstaluj zbiornik w dystrybutorze, a następnie zamknij pokrywę.




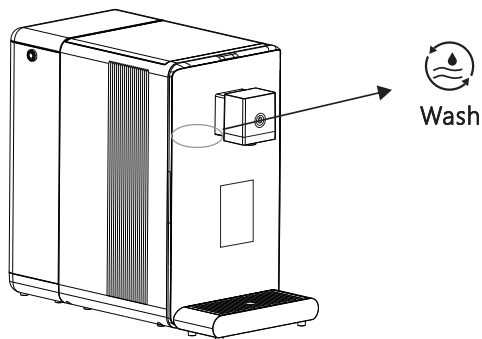
## KROK 3

Podłącz dystrybutor do prądu, aby włączyć zasilanie. Przytrzymaj ikonę „Power” („Zasilanie”) przez 2 sekundy, aby uruchomić dystrybutor.



## KROK 4

Aby uzyskać najlepszą jakość wody, zaleca się ręczne włączenie trybu czyszczenia poprzez dotknięcie przez 3 sekundy ikony . Pod dyszą wylotową umieść większy pojemnik ok. 2,5 l. Po 6 minutach możesz używać dystrybutora.

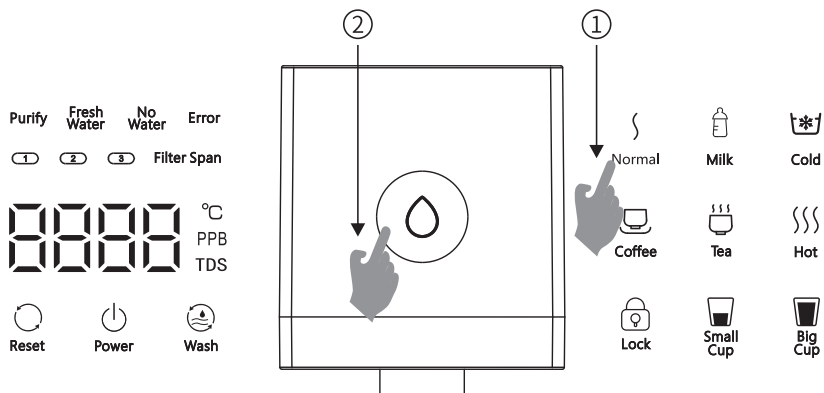




## KROK 5

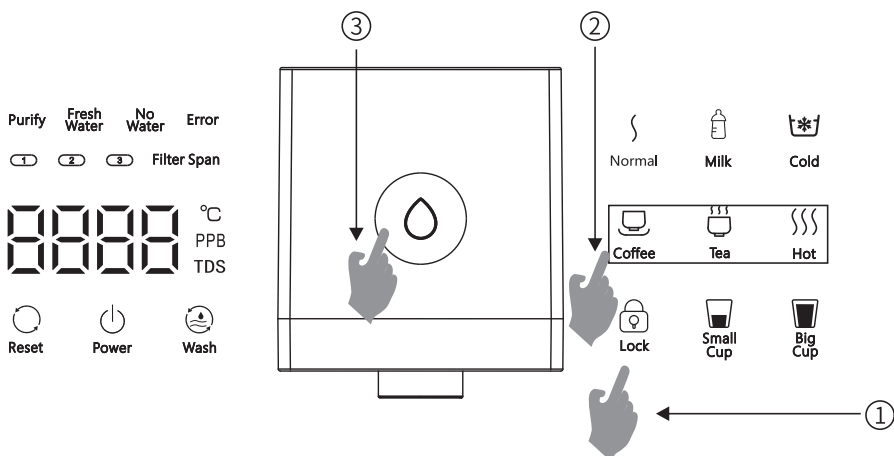
Po procesie czyszczenia należy opróżnić zbiornik na wodę i ponownie nalać wody z kranu. Dystrybutor wody zacznie automatycznie filtrować wodę. Po zakończeniu procesu filtracji można korzystać z urządzenia.

## 4 OBŚLUGA



### 3. Użytkowanie

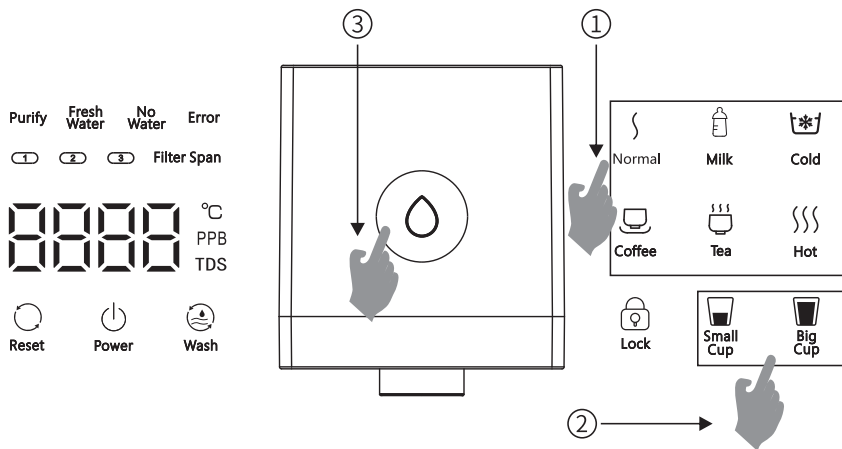


1. Dotknij ikony „Normal” („Normalna”), „Milk” („Mleko”), „Cold” („Zimna”).
2. Dotknij ikony , aby pobrać oczyszczoną wodę o wybranej temperaturze.
3. Aby przerwać pobieranie wody, ponownie dotknij ikony .




## Pobieranie wody ciepłej/gorącej, funkcja blokady.

1. Dotknij ikony „Lock” („Blokada”), aby odblokować.
2. Dotknij ikony „Coffee” („Kawa”), „Tea” („Herbata”), „Hot” („Gorąca”).
3. Dotknij ikony , aby pobrać oczyszczaną wodę o wybranej temperaturze.
4. Aby przerwać pobieranie wody, ponownie dotknij ikony .



## Pobieranie określonej ilości wody.

1. Dotknij ikony „Normal” („Normalna”), „Milk” („Mleko”), „Cold” („Zimna”), lub „Lock” („Blokada”) i „Coffee” („Kawa”), „Tea” („Herbata”) lub „Hot” („Gorąca”) .
2. Dotknij jednej z ikon „Small Cup” („Mały kubek”) i „Big Cup” („Duży kubek”).
3. Dotknij ikony , by pobrać oczyszczoną wodę o wybranej temperaturze i w zaprogramowanej ilości.

## Uwaga:


1. Dystrybutor posiada ilościowe zabezpieczenie wypływu wody. Pobieranie zostanie automatycznie zatrzymane po wypływie 1000 ml wody.
2. Podczas pobierania gorącej wody nie należy umieszczać dłoni pod dyszą wylotową – ryzyko poparzenia.
3. W celu uniknięcia pracy „na sucho” (ryzyko spalenia się urządzenia), gdy dystrybutor jest włączony po raz pierwszy, aby dostarczyć gorącą wodę, należy pobrać odpowiednią ilość wody o temperaturze pokojowej, a następnie gorącą wodę.
4. Gdy przezroczysty zbiornik z okienkiem jest używany po raz pierwszy, wewnętrzny układ może się zapowietrzyć. Naciśnij przycisk poboru wody w temperaturze pokojowej, aby odpowietrzyć układ.

**Proces pobierania wody przerywa naciśnięcie dowolnego przycisku.**

### Tryb ręcznego ustawiania temperatury

Dotknij ikony „Hot” i przytrzymaj ją przez 3 sekundy, dystrybutor wejdzie w tryb programowania temperatury wody, na wyświetlaczu pojawi się cyfra 95. Dotknij ikony „Small Cup”, aby zmniejszyć temperaturę o 1 stopień, lub ikony „Big Cup”, aby podnieść temperaturę o 1 stopień. Możliwa temperatura do ustawienia to 85–95 stopni. Po uzyskaniu żądanej temperatury zaczekaj 5 sekund, aż ustawienie zostanie zapamiętane.

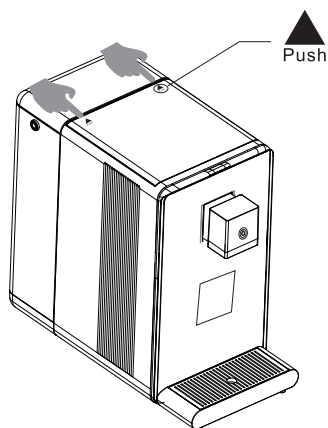
### Dozownik z funkcją chłodzenia – informacje dodatkowe

Podczas korzystania z funkcji schłodzonej wody dotknij ikony „Cold” oraz ikony  poboru wody, aby odpowietrzyć układ. Zatrzymaj pobieranie, gdy woda leci z układu. W przypadku, gdy zbiornik na przefiltrowaną wodę jest tylko częściowo wypełniony, dotknij ikony poboru wody o temperaturze pokojowej „Normal” i pobierz wodę przez ok. 10 sekund, aby odpowietrzyć układ. Zatrzymaj układ, gdy poziom wody się podniesie. Dotknięcie ikony „Cold” przez 5 sekund powoduje wyłączenie chłodzenia lub ponowne włączenie. Podczas chłodzenia wody na wyświetlaczu pojawia się napis „PREP”, a gdy woda jest już ochłodzona i ma temperaturę  $\leq 15^{\circ}\text{C}$ , napis „COOL”.

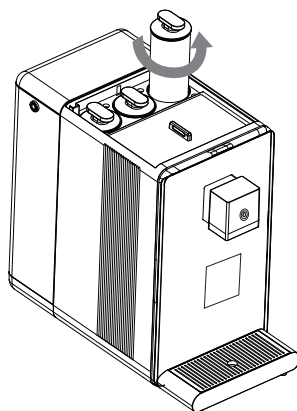
## 5 CZYSZCZENIE DYSTRYBUTORA / WYMIANA FILTRÓW

### KROK 1 Demontaż istniejącego wkładu filtrującego

Przed czyszczeniem urządzenia wyjmij przewód zasilający z gniazdka sieciowego.

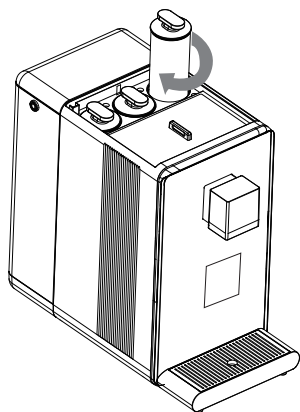


Naciśnij przycisk  i podnieś pokrywę urządzenia.

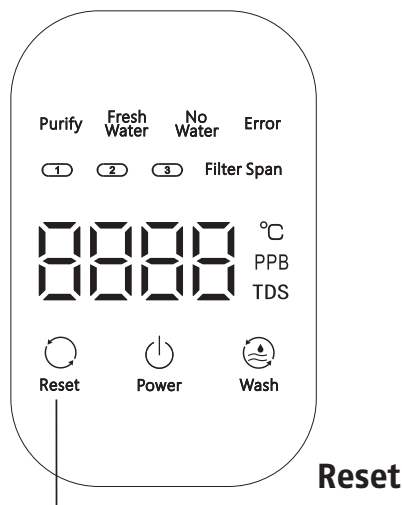


Obróć filtr w kierunku przeciwnym do ruchu wskazówek zegara i wyjmij go.

## KROK 2 Montaż nowego wkładu filtracyjnego



Włóż nowy filtr i obróć zgodnie z ruchem wskazówek zegara, aby go dokręcić.



Podłącz przewód zasilający i włącz urządzenie. Dotknij ikony „RESET” i przytrzymaj ją, wskaźnik reset i numer filtra migają (usłyszysz sygnał dźwiękowy), a następnie dotknij „RESET”, aby wybrać numer wymienionego filtra. Ponownie dotknij i przytrzymaj „RESET” przez 3 sek., aby zakończyć resetowanie (usłyszysz sygnał dźwiękowy).

**Uwaga.** Aby zapewnić bezpieczeństwo wody pitnej, zawsze stosuj oryginalne filtry. W przypadku problemów z instalacją skontaktuj się z serwisem.

### Czyszczenie obudowy

Obudowę urządzenia wytrzyj suchą i miękką ściereczką. Uporczywe zabrudzenia należy usunąć za pomocą wilgotnej ściereczki.

### Czyszczenie tacki ociekowej

Tackę ociekową należy regularnie opróżniać i czyścić.

### Demontaż tacki ociekowej


Wyciągnij tackę ociekową z urządzenia, podnieś kratkę ochronną tacki ociekowej. Następnie wymyj tackę ociekową i kratkę ochronną pod bieżącą wodą przy użyciu miękkiej ściereczki lub szczotki. Wysusz oba elementy.

Montaż tacki ociekowej. Połóż kratkę ochronną na górnej powierzchni tacki ociekowej, a całość zamontuj przed urządzeniem. Tacka mocowana jest na magnes.

### Użytkowanie dystrybutora z filtrem CF z opcją mineralizacji\*

Podczas użytkowania dystrybutora z filtrem z opcją mineralizacji na ściankach pojemnika na wodę przefiltrowaną może wytrącać się niewielki osad. Jest to zjawisko normalne.

W przypadku pojawienia się osadu w zbiorniku wody przeprowadź czyszczenie układu.

Dotknij przez trzy sekundy ikony . Pod dyszą wylotową umieść większy pojemnik. Po 6 minutach możesz używać dystrybutora.

\* Filtr CF z opcją mineralizacji stanowi wyposażenie dodatkowe.

## 6 FUNKCJE FILTRÓW

Skrót nazwy filtra	Typ filtra	Funkcja	Okres, po którym zalecana jest wymiana
<b>PAC</b>	Składany filtr PP bawełna, pręt kompozytowy z aktywnym węglem	Usuwanie zanieczyszczeń takich jak muł, rdza, piasek, zawiesina i ochlorowanie; usuwanie resztek chloru, pochłanianie nieprzyjemnych smaków i zapachów	6–12 miesięcy
<b>RO</b>	Filtr odwróconej osmozy	Precyzja filtra: 0,0001 µm, usuwanie osadów i metali ciężkich	12–24 miesiące
<b>CF</b>	Tyłny kompozytowy pręt węglowy	Poprawa smaku	6–12 miesięcy
<b>CF+ mineralizacja</b>	Tyłny kompozytowy pręt węglowy z opcją mineralizacji	Poprawa smaku, mineralizacja wody	6–12 miesięcy

**Filtr CF + mineralizacja jest dostępny jako wyposażenie opcjonalne.**

Jeśli urządzenie ulegnie awarii, należy najpierw zapoznać się z informacjami pomocniczymi zawartymi w poniższej tabeli. Jeśli nie można rozwiązać problemu, należy skontaktować się z serwisem.

Usterka	Uzasadnienie
Urządzenie nie filtruje wody	Sprawdź, czy zbiornik wody sieciowej jest pełny.
	Sprawdź, czy filtry nie są zablokowane z powodu zbyt dużej ilości zanieczyszczeń.
Przepływ wody jest mniejszy	Sprawdź, czy filtry nie są nadmiernie zabrudzone lub czy nie minął zalecany okres ich wymiany.
Woda nie smakuje dobrze	Sprawdź, czy nie minął zalecany okres wymiany filtrów.
	Sprawdź, czy wszystkie elementy zostały poprawnie zamontowane.
	Sprawdź, czy połączenia w miejscu przepływu wody są odpowiednio dokręcone i nigdzie nie przesiąka woda.
Pojawienie się prądu indukcyjnego na obudowie urządzenia	Urządzenie nie jest prawidłowo uziemione. Sprawdź podłączenie i instalację elektryczną w miejscu podłączenia.
Dystrybutor nie podgrzewa wody	Sprawdź, czy zasilanie jest włączone.
	Zabezpieczenie termostatu się nie resetuje. Skontaktuj się z serwisem.
Dystrybutor nie chłodzi wody	Sprawdź, czy zasilanie jest włączone.
	Sprawdź czy funkcja chłodzenia została włączona.
Dystrybutor nie filtruje	Czy produkcja wodoru została zakończona, czy przezroczyste zbiorniki na wodę nie mają bąbelków?
	Czy w zbiorniku wody przefiltrowanej znajduje się woda?
	Wewnętrzny moduł wymaga czyszczenia, na ten czas odłącz zasilanie. Skontaktuj się z serwisem.

- Jeśli przewód zasilający jest uszkodzony, musi zostać wymieniony przez specjalistę działu serwisu, aby uniknąć niebezpieczeństwa. Należy unikać szczypania, składania, zawiązywania węzłów lub uszkodzania przewodu zasilającego.
- Samodzielne demontowanie części produktu może uszkodzić produkt lub spowodować porażenie prądem. Nieodpowiednie przenoszenie i przemieszczanie może spowodować niewłaściwe działanie i uszkodzenie urządzenia.

**8 OPIS USTEREK**

Po wystąpieniu usterki proszę najpierw zapamiętać kod i wyłączyć zasilanie.

Kod usterki	Uzasadnienie	Działanie
Usterka E1	Po 120 minutach ciągłego oczyszczania wody zbiornik nie jest w pełni napełniony.	Sprawdź, czy woda nie wycieka lub czy nie brakuje wody w zbiorniku.
Usterka E2	Temperatura wody na wlocie NTC obwód otwarty.	Uszkodzony zacisk wtykowy lub konieczna wymiana części grzewczych.
Usterka E3	Temperatura wody na wyjściu NTC obwód otwarty.	Uszkodzony zacisk wtykowy lub konieczna wymiana części grzewczych.
Usterka E4	Temperatura wody wlotowej wykryta poniżej 0-1°C.	Należy stosować wodę o temperaturze powyżej 5°C.
Usterka E6	Wykryto usterkę sprzętową płyty grzewczej.	Konieczna wymiana części grzewczych.
Usterka E7	Wysoka temperatura części podgrzewających.	Automatyczny powrót do normalnej temperatury po spadku temperatury.

Aby spełnić wymogi przepisów, regulacji i inne wymagania związane z ograniczeniem szkodliwych substancji w produktach elektronicznych i elektrycznych, nasza firma składa następujące oświadczenie po wewnętrznej szczegółowej kontroli według kategorii części.

**Nazwa urządzenia elektrycznego: Dystrybutor wody Miraqua Yota**

Nazwa części	Substancje szkodliwe					
	Ołów (Pb)	Rtęć (Hg)	Kadm (Cd)	Chrom sześciowartościowy (Cr(VI))	Polibromowane bifenyle (PBB)	Polibromowane bifenyle (PBDE)
Wkład filtracyjny	•	•	•	•	•	•
Zbiornik wody sieciowej	•	•	•	•	•	•
Zawór elektro-magnetyczny	•	•	•	•	•	•
Pompa samozasysająca	•	•	•	•	•	•
Pompa ssąca do wody	•	•	•	•	•	•
Silikon i guma, części uszczelniające	•	•	•	•	•	•
Części składowe płyty komputerowej	X	•	X	•	•	•
Inne metalowe części konstrukcyjne	X	•	•	X	•	•
Zasilacz sieciowy	X	•	•	•	•	•
Części z tworzyw sztucznych	•	•	•	•	•	•
Przewody	•	•	•	•	•	•
Zbiornik na wodę	•	•	•	•	•	•
Przewód zasilający	X	•	•	•	•	•
Części drukowane opakowań	•	•	•	•	•	•

Ten formularz jest przygotowany zgodnie z przepisami zawartymi w SJ/T11364. Niektóre modele mogą nie zawierać części wymienionych w formularzu. Komponent sterowania elektrycznego obejmuje elementy, PCB, okablowanie, zaciski itp.

**Uwaga:**

- wskazuje, że zawartość substancji niebezpiecznej we wszystkich jednorodnych materiałach części spełnia wymóg ograniczenia GB/T 26572.
- X** wskazuje, że zawartość substancji niebezpiecznej w niektórych jednorodnych materiałach części przekracza wymóg ograniczenia GB/T 26572.

Substancje szkodliwe części z oznakowaniem „X” nie mogą zostać zastąpione z uwagi na ograniczony technologicznie poziom rozwoju w przemyśle.

**10 DANE TECHNICZNE**

Model produktu	Yota
Napięcie znamionowe/częstotliwość	AC 220-240 V / 50-60 Hz
Moc znamionowa	2200 W
Znamionowa moc grzewcza	2100 W
Moc chłodzenia	68 W
Zużycie energii elektrycznej	0,1 kwh/24h
Wydajność ogrzewania wody	18 l/h(≥90°C)
Przepływ wody	30 l/h
Ciśnienie robocze	0,4~0,6 MPa
Źródło wody	Woda miejska (wodociągowa)
Temperatura wody	5-38°C
Pojemność zbiornika na wodę sieciową/oczyszczoną	6 l / 2,5 l
Waga netto/brutto	11 / 12,3 kg
Wymiary (W x S x G)	430 x 240 x 475 mm



Zużyty sprzęt oznakowany niniejszym symbolem nie może być umieszczany i usuwany łącznie z innymi odpadami, w tym odpadami komunalnymi. Obowiązkiem użytkownika jest przekazanie zużytego produktu do punktu zbiórki w celu recyklingu odpadów powstających ze sprzętu elektrycznego i elektronicznego. Właściwa segregacja i selektywna zbiórka odpadów zużytego sprzętu zmniejsza negatywne oddziaływanie substancji niebezpiecznych, które mogą się w nim znajdować, na środowisko naturalne i zdrowie człowieka. W celu uzyskania bardziej szczegółowych informacji dotyczących utylizacji zużytego sprzętu prosimy skontaktować się z przedstawicielem władz lokalnych, dostawcą usług utylizacji odpadów lub punktem sprzedaży, gdzie nabyto produkt. Zapewniając prawidłową utylizację sprzętu, pomagamy chronić środowisko naturalne.

Postępowanie ze zużytymi filtrami. W celu uzyskania szczegółowych informacji dotyczących właściwego postępowania ze zużytymi filtrami prosimy skontaktować się z przedstawicielem władz lokalnych bądź dostawcą usług utylizacji odpadów. Właściwa segregacja i selektywna zbiórka odpadów zmniejsza ich negatywne oddziaływanie na środowisko naturalne i zdrowie człowieka. Segregując odpady, pomagamy chronić środowisko naturalne.





# OPUS Miraqua Yota

EN User guide

**Dear customers,**

**Thank you for choosing a water dispenser.**

**The machine uses a reverse osmosis water purification mechanism and enriches the purified water with hydrogen.**

**For proper use and maintenance of this product, please read the following User guide carefully before installing and using the machine.**

## **Table of contents:**

- 1    PACKING LIST**
- 2    SAFETY RULES**
- 3    SCHEMATIC DIAGRAM OF THE PRODUCT**
- 4    OPERATION GUIDELINE:  
     1. Functions of individual icons  
     2. Dispenser installation, initial use  
     3. Use**
- 5    CLEANING THE DISPENSER / FILTER REPLACEMENT**
- 6    FUNCTIONS OF THE FILTER**
- 7    TROUBLESHOOTING**
- 8    DESCRIPTION OF FAULTS**
- 9    LIST OF HARMFUL SUBSTANCES**
- 10   TECHNICAL DATA**

### **1    PACKING LIST**

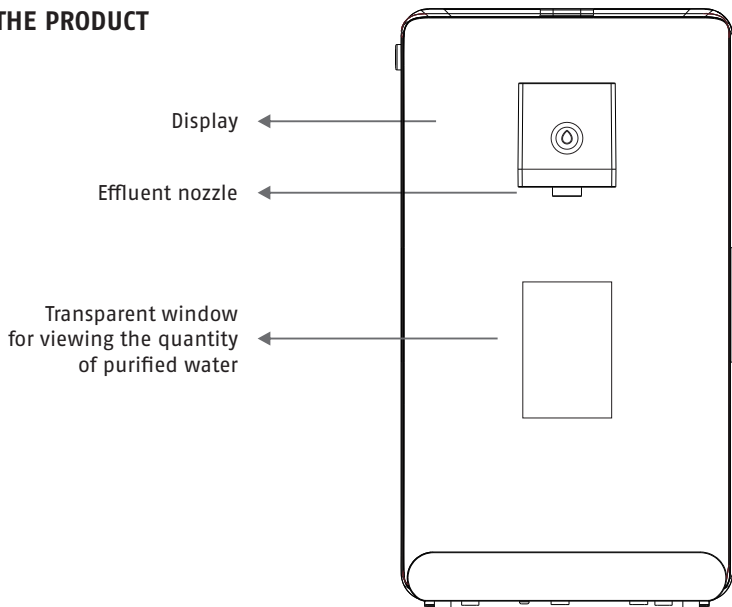
Water dispenser	1 set
Water receiver	1 set
User guide	1 set

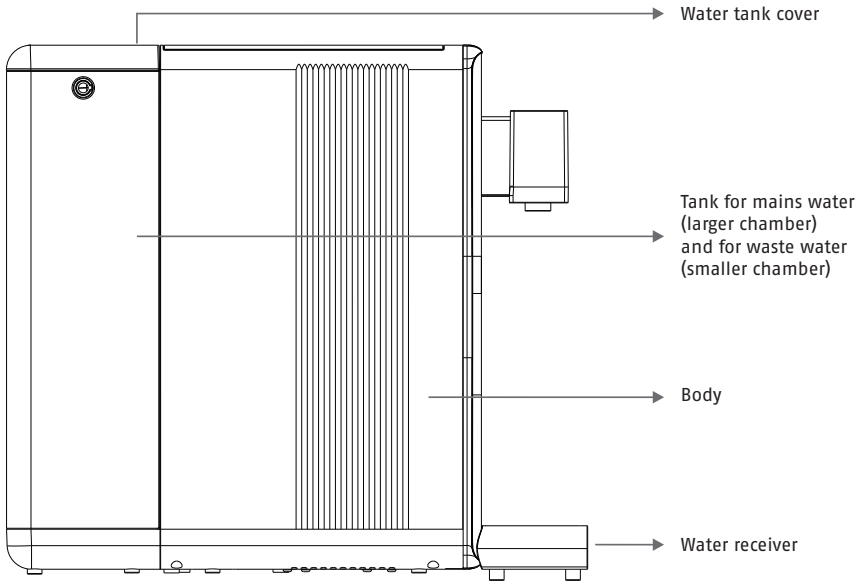
## 2 SAFETY RULES

1. The machine is equipped with an indicator that informs you when it is time to change the water. When the indicator lights up, pour out the remaining water in the tank and add fresh water (it is not permitted to add water to the tank without first emptying it).
2. The machine must not be moved if the water tanks are full. Empty it before moving.
3. Before cleaning the machine, remove the power cord from the mains socket.
4. When cleaning the machine, do not spray it directly with water.
5. Do not use a damaged power cable, a damaged plug or a loose socket.
6. Do not pull on the power cord.
7. Do not lift the unit by the power cord.
8. Do not touch the power plug with wet hands.
9. Do not bend the power cable with great force or place the cable under heavy objects. Compliance with the above rules will prevent damage or deformation of the cable.
10. Do not frequently insert a plug into a socket and remove it immediately afterwards.
11. Dust and moisture should be removed from the pins and contacts of the mains plug.
12. The machine must be connected directly to the mains socket. Do not use extension cords or various types of splitters – danger of damage to the device, electric shock and fire!
13. Do not use sockets to which other electrical machines are connected at the same time. The minimum overcurrent protection is 10 A.
14. The unit is not designed to be hung. It should be placed on a flat, stable surface. The slope should not exceed 10°.
15. Do not pour cloudy water, liquids such as milk, fruit drinks or ice cubes into the mains water tank.
16. The machine may be used by children aged 8 years and over and persons with physical, sensory or mental disabilities or lack of experience and knowledge provided they are supervised and understand the risks involved. Children should not clean or maintain this machine.
17. If the power cable is damaged, it must be replaced by the manufacturer or an authorised service centre to avoid danger.
18. If the machine is not used for a long period of time, unplug it from the socket.
19. Do not attempt to repair or alter the power cable yourself.
20. The machine is not suitable for operation when the mains water or air temperature is below 4°C or above 38°C.
21. If you select the cold water option and the hot water mode was previously set, the water may still be hot. Risk of scalding!

22. Filter life can be shortened when mains water does not meet municipal water standards (has a lot of sediment and increased TDS).
23. The dispenser was filled with water before leaving the factory in order to test its efficiency. As the dispenser was filled with water before leaving the factory in order to test its efficiency, there may be some residual water inside the dispenser.
24. Do not install the unit near radiators or other heat sources.
25. If water accumulates on the outside of the machine or puddles are visible on the ground, unplug the machine and contact the service centre.
26. If the machine generates excessive and strange noise or an unpleasant odour, immediately unplug the machine from the mains socket and contact the service centre.
27. No candles, lighters, etc., containers with water or other liquids, medicines, food or small metal objects may be placed on the machine.
28. The device must not be pressed with great force or struck.
29. The machine must not be disassembled, repaired or altered by yourself.
30. Care should be taken to avoid scalding any part of the body with hot water.
31. The filtered water should not be used to replace water in an aquarium or other fish container.
32. Do not use water that is not microbiologically safe or water of unknown quality.

### 3 SCHEMATIC DIAGRAM OF THE PRODUCT

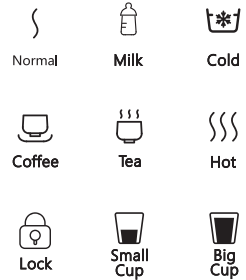
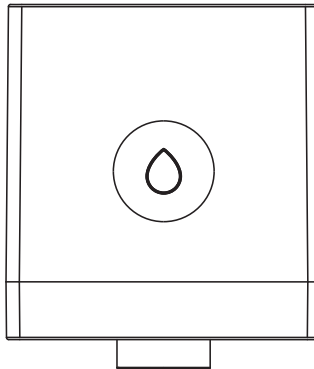
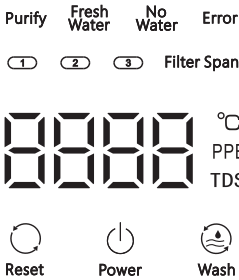




4

**OPERATION GUIDELINE**

**1. Functions of individual icons**



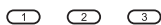
Power

Dispenser on/off icon. Touching the icon for 2 seconds in standby mode turns the dispenser on, touching it again for two seconds puts the dispenser in standby mode.



Wash

Cleaning icon. This function is used to clean the internal connections and water tanks and for draining stored water. Cleaning should be carried out at first use, after changing the filter or when the machine has not been used for a long time. To activate the cleaning function, touch and hold the „Wash“ icon for 3 seconds. The cleaning process will take approximately 6 minutes.



Filter Span

Cleaning icon. This function is used to clean internal pipelines and water tanks and for draining stored water. Cleaning should be carried out at first use, after changing the filter or when the machine has not been used for a long time. To activate the cleaning function, touch and hold the „Wash“ icon for 3 seconds. The cleaning process will take approx. 6 minutes.



Reset

The „Reset“ icon is used to delete the filter consumption memory. After replacing the filter, touch the „Reset“ icon to restart the counting of the use of the new filter. In power mode, hold down the reset icon for 3 seconds, then touch „Reset“ to select the filter that has been replaced and then touch and hold the „Reset“ icon to complete the reset process.

Purify

Indicates the status of water purification. When the indicator is on, it indicates that the water purification process is active. When the indicator is flashing, the water purification process has been completed. When the process is complete, the indicator will be switched off.

Fresh Water

The „Fresh Water“ indicator indicates that there is no mains water in the tank. When the indicator lights up, pour out the remaining waste water and add the mains water to the water tank – mains water should only be poured into the larger chamber.

No Water

The „No water“ indicator indicates that there is no filtered water. When the indicator lights up, wait until the water purification process is complete.



Lock

Lock icon. The use of a lock protects against accidental scalding. Touch the lock icon before selecting coffee, green tea, boiled, hot or warm water.



Small Cup

Small Cup“ icon. If the icon is touched before the desired water temperature is selected, 150 ml of water will be poured.



Big Cup

Big Cup“ icon. If the icon is touched before the corresponding water temperature is selected, 300 ml of water will be poured.



Normal

„Normal“ icon. Touch to get water at a temperature in the range 10–30°C.



Milk

„Milk“ icon. Touch to obtain water at a temperature between 45–48°C.



Cold

„Cold“ icon („Cold“). Touch for water at  $\leq 15^\circ\text{C}$ .



Coffee

„Coffee“ icon. Touch to obtain water at a temperature between 82–86°C.



Tea

„Tea“ icon. Touch to obtain water at a temperature between 88–92°C.



Hot

„Hot“ icon. Touch for water temperatures  $\geq 90^\circ\text{C}$ .

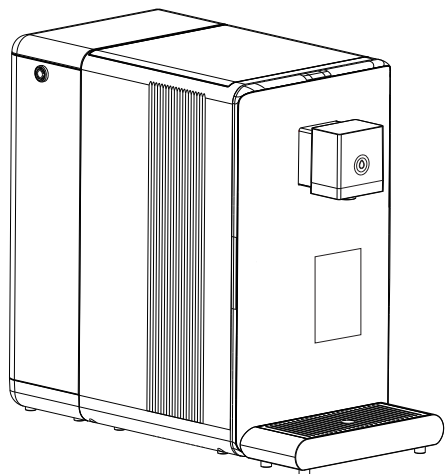
## 4

### OPERATION GUIDELINE

#### 2. Dispenser installation and initial use

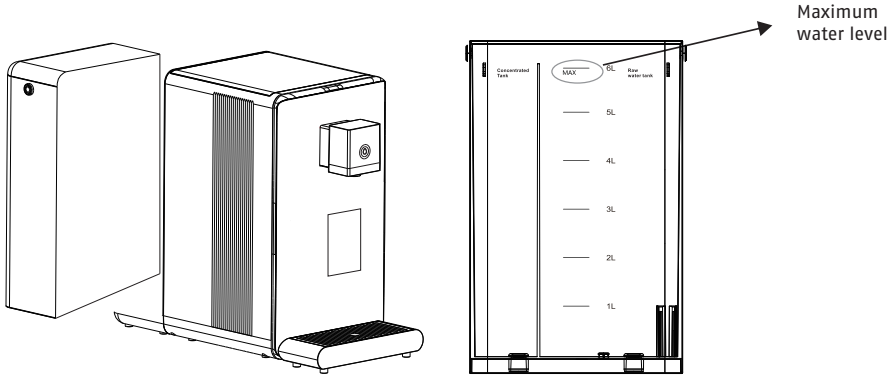
##### STEP 1

Place the water dispenser on a flat surface such as a desk or cupboard. Install a water receiver in front of the dispenser. The receiver is magnetically mounted.



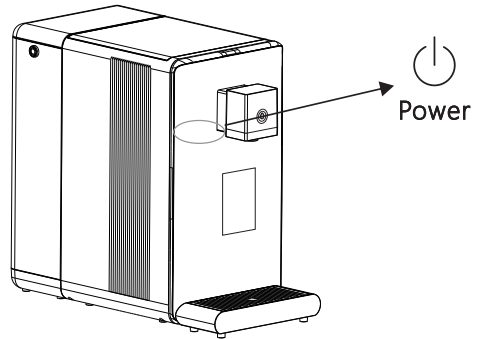
## STEP 2

Remove the water tank, open the lid and fill the larger chamber with mains water. Reinstall the tank in the dispenser and then close the lid.




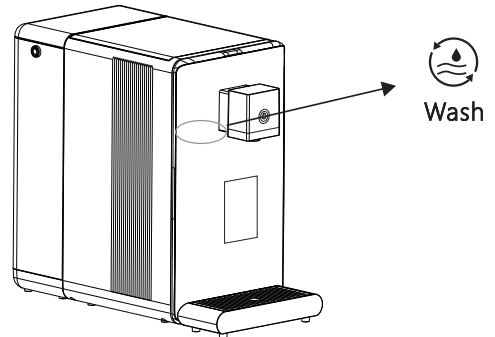
## STEP 3

Connect the dispenser to the power supply to switch on the power. Hold down the „Power“ icon for 2 seconds to start the dispenser.



## STEP 4

For best water quality, it is recommended to manually activate the cleaning mode by touching the  icon for 3 seconds. Place a larger container of approx. 2.5 litres. After 6 minutes you can use the dispenser.

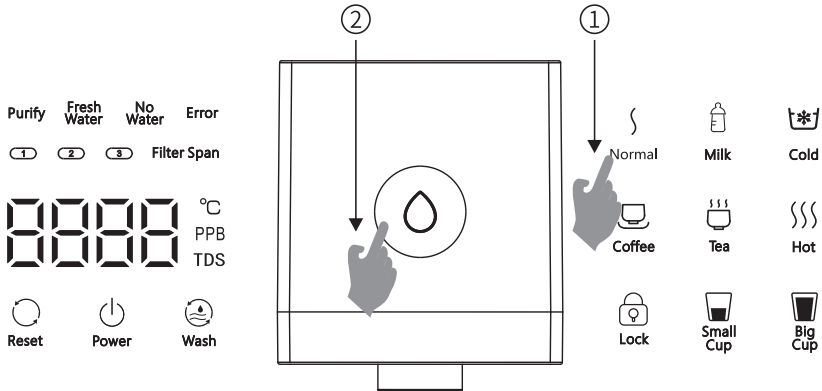




## STEP 5

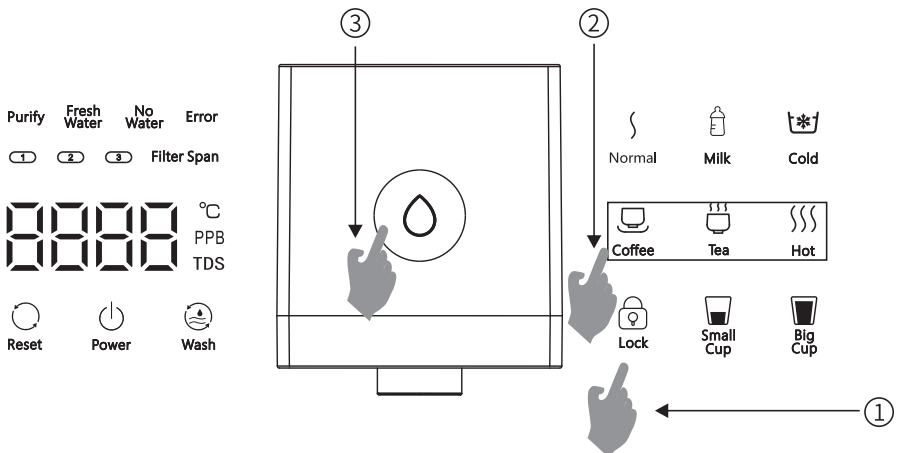
After the cleaning process, empty the water tank and pour tap water again. The water dispenser will start to filter the water automatically. Once the filtration process is complete, you can use the dispenser.

## 4 OPERATION GUIDELINE



## 3. Use

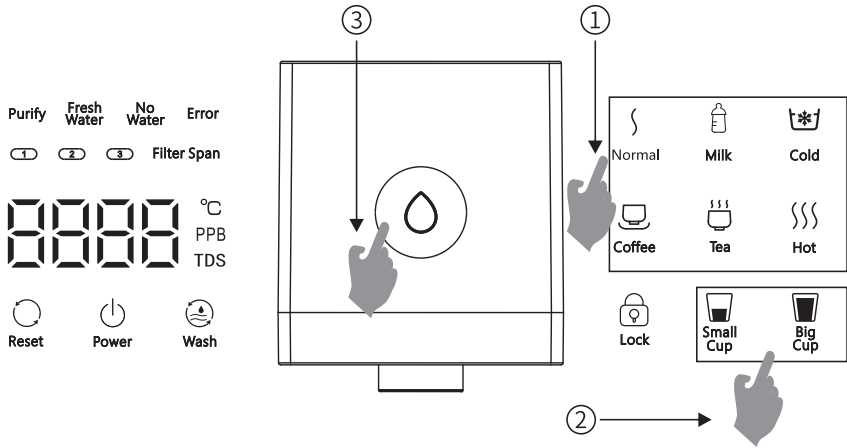


1. Touch the icons „Normal“, „Milk“, „Cold“.
2. Touch the icon , to draw treated water at the selected temperature.
3. To stop drawing water, touch the icon  again.




## Hot water intake, lock function.

1. Touch the „Lock” icon to unlock.
2. Touch the icons „Coffee”, „Tea”, „Hot”.
3. Touch the icon , to retrieve treated water at the selected temperature.
4. To stop the water intake, touch the icon  again.



## Taking a certain amount of water.

1. Touch the icons „Normal”, „Milk”, „Cold”, or „Lock” and „Coffee”, „Tea” or „Hot” .
2. Touch one of the „Small Cup” and „Big Cup” icons.
3. Touch the  icon to draw treated water at the desired temperature and in the programmed quantity.

## Attention:


1. The dispenser has quantitative water flow protection. The intake will automatically stop after 1,000 ml of water has been output discharged.
2. When drawing hot water, do not place your hands under the effluent nozzle – risk of scalding.
3. In order to avoid „dry” operation (risk of the machine burning down), when the dispenser is switched on for the first time, an adequate amount of room temperature water must be drawn to supply hot water.
4. When the transparent window tank is used for the first time, the internal system may become air-locked. Press the water intake button at room temperature to vent the system.

**The water intake process is interrupted by pressing any button.**

### Manual temperature setting mode

Touch and hold the „Hot“ icon for 3 seconds, the dispenser enters program mode, the display shows 95. Touch the „Small Cup“ icon to decrease the temperature by 1 degree or the „Big Cup“ icon to increase the temperature by 1 degree. The possible temperature to set is 85–95 degrees. Once the desired temperature is reached, wait 5 seconds for the setting to be stored.

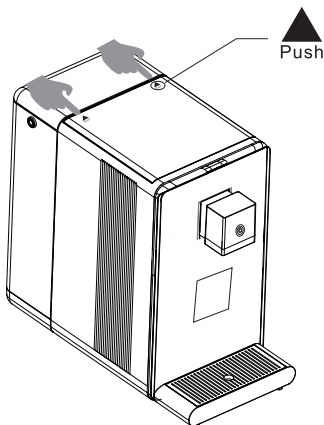
### Dispenser with cooling function – additional information

When using the chilled water function, touch the „Cold“ icon and the  water intake icon to vent the system. Stop the intake when water is flowing from the system. If the filtered water tank is only partly filled, touch the „Normal“ room temperature water intake icon and draw water for approx. 10 seconds to vent the system. Stop the system when the water level rises. Touch the „Cold“ icon for 5 seconds to switch the cooling off or back on. When the water is cooling, the display shows „PREP“ and when the water is already cooled and is  $\leq 15^{\circ}\text{C}$ , the display shows „COOL“.

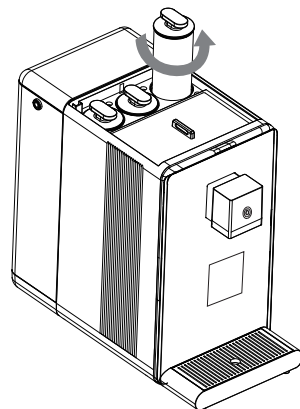
## 5 CLEANING THE DISPENSER / FILTER REPLACEMENT

### STEP 1 Removal of existing filter cartridge

Remove the power cord from the mains socket before cleaning the unit.

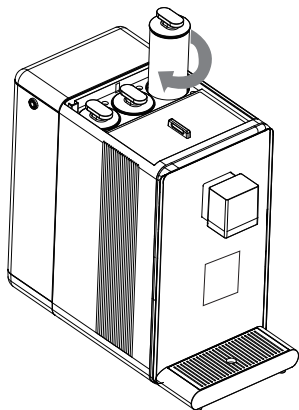


Press button  and lift the cover of the machine.

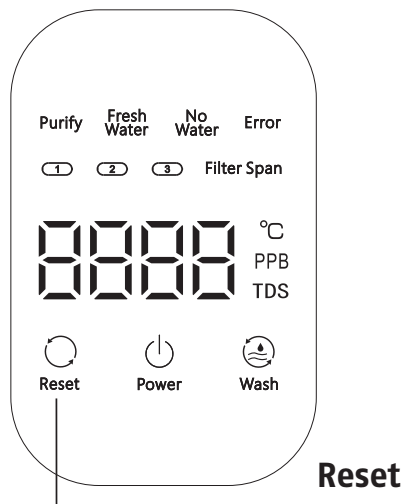


Turn the filter counterclockwise and remove it.

## STEP 2 Installing the new filter cartridge



Insert the new filter and turn clockwise to tighten it.



Plug in the power cord and switch the machine on. Touch and hold the „RESET“ icon, the reset indicator and the filter number flash (you will hear a beep), then touch „RESET“ to select the number of the replaced filter. Touch and hold „RESET“ again for 3 seconds to complete the reset (you will hear a beep).

**Attention.** To ensure safe drinking water, always use original filters. In case of installation problems, contact the service department.

### Cleaning the housing

Wipe the housing of the machine with a dry and soft cloth. Remove stubborn dirt with a damp cloth.

### Cleaning the water receiver

The water receiver should be emptied and cleaned regularly.


### Removing the water receiver

Remove the water receiver from the machine, lift up the water receiver protective grid. Then rinse the water receiver and protective grid under running water with a soft cloth or brush. soft cloth or brush. Dry both items.

Mounting the water receiver. Place the protective grid on top of the water receiver and mount the whole thing in front of the machine. The tray is fixed with a magnet.

**Use of the dispenser with the CF filter with mineralisation option\***

When using a dispenser with a filter with mineralisation option, a small deposit may precipitate on the walls of the filtered water container. This is a normal phenomenon.

If sediment appears in the water tank, carry out a system cleaning. Touch the  icon for three seconds. Place a larger container under the outlet nozzle. After 6 minutes you can use the dispenser.

\* The CF filter with mineralisation option is optional.

**6 FUNCTIONS OF THE FILTER**

Filter abbreviation	Filter type	Function	Period after which replacement is recommended
<b>PAC</b>	PP cotton folding filter, composite rod with activated carbon	Removal of contaminants such as silt, rust, sand, suspended solids and bloodworms; removal of chlorine residues, absorption of unpleasant tastes and odours	6–12 months
<b>RO</b>	Reverse osmosis filter	Filter precision: 0,0001 µm, removal of sediment and heavy metals	12–24 months
<b>CF</b>	Rear carbon composite rod	Improving taste	6–12 months
<b>CF+ mineralisation</b>	Rear composite carbon rod with mineralisation function	Improving the taste, mineralisation of water	6–12 months

**The CF + mineralisation filter is available as an optional accessory.**

## 7 TROUBLESHOOTING

If the machine fails, first read the help information in the following table. If the machine malfunctions, first read the help information in the table below. If you cannot solve the problem, please contact the service department.

Fault	Justification
The machine does not filter water	Check that the mains water tank is full.
	Check that the filters are not blocked due to too much dirt.
Water flow is lower	Check that the filters are not excessively dirty or that the recommended replacement period has not passed.
Water does not taste good	Check that the recommended filter replacement period has not passed.
	Check that all components have been fitted correctly.
	Check that the connections at the water flow point are properly tightened and no water is seeping through anywhere.
The appearance of induction current on the on the housing of the machine	The machine is not correctly earthed. Check the connection and the electrical installation at the connection point.
Dispenser does not heat water	Check that the power is on.
	Thermostat protection does not reset. Contact service.
Dispenser not cooling water	Check that the power is on.
	Check that the cooling function has been activated.
The dispenser does not filter	Has hydrogen production been completed, are the transparent water tanks bubble-free?
	Is there water in the filtered water tank?
	The internal module needs cleaning, disconnect the power supply for the time being. Contact service.

- If the power cable is damaged, it must be replaced by a service specialist to avoid any danger. Avoid pinching, folding, knotting or damaging the power cord.
- Disassembling parts of the product yourself may damage the product or cause an electric shock. Improper handling and movement may cause malfunction and damage to the product.

## 8 DESCRIPTION OF FAULTS

When a fault occurs, please first memorise the code and switch off the power supply.

Fault code	Justification	Action
E1 Fault	After 120 minutes of continuous water treatment, the tank is not fully filled.	Check whether the water is not leaking or missing from the tank.
E2 Fault	NTC inlet water temperature open circuit.	Plug connector defective or heating parts to be replaced. Plug connector defective or heating parts to be replaced.
E3 Fault	NTC outlet water temperature open circuit.	Plug connector defective or heating parts to be replaced. Plug connector defective or heating parts to be replaced.
E4 Fault	Inlet water temperature detected below 0–1°C.	Water with a temperature above 5°C should be used.
E6 Fault	A hob hardware fault has been detected.	Necessary replacement of heating parts.
E7 Fault	High temperature of the heating parts.	Automatic return to normal temperature after a drop in temperature. temperature after a drop in temperature.

In order to comply with laws, regulations and other requirements relating to the restriction of harmful substances in electronic and electrical products, our company makes the following statement after an internal detailed inspection by part category.

**Name of electrical machine: Miraqua Yota water distributor**

Name of part	Harmful substances					
	Lead (Pb)	Mercury (Hg)	Cadmium (Cd)	Hexavalent chromium (Cr(VI))	Polybromopolybrominated biphenyls (PBB)	Polybromopolybrominated biphenyl (PBDE)
Filter insert	●	●	●	●	●	●
Mains water tank	●	●	●	●	●	●
Solenoid valve	●	●	●	●	●	●
Self-priming pump	●	●	●	●	●	●
Water suction pump	●	●	●	●	●	●
Silicone and rubber, sealing parts	●	●	●	●	●	●
Components of the computer board	X	●	X	●	●	●
Other metal construction parts	X	●	●	X	●	●
Mains adapter	X	●	●	●	●	●
Plastic parts	●	●	●	●	●	●
Wires	●	●	●	●	●	●
Water tank	●	●	●	●	●	●
Power cable	X	●	●	●	●	●
Printed packaging parts	●	●	●	●	●	●

This form is prepared in accordance with the provisions contained in SJ/T11364. Some models may not include the parts listed on the form. The electrical control component includes components, PCBs, wiring, terminals, etc.

**Attention:**

- indicates that the content of the hazardous substance in all homogeneous materials of the part meets the GB/T 26572 restriction.
- X** indicates that the content of the hazardous substance in certain homogeneous part materials exceeds the GB/T 26572 restriction requirement.

Harmful substances of ,X'-labelled parts cannot be replaced due to limited technological development in the industry.

**10 TECHNICAL DATA**

Product model	Yota
Rated voltage/frequency	AC 220-240 V / 50-60 Hz
Rated power	2200 W
Rated heating output	2100 W
Cooling power	68 W
Electricity consumption	0,1 kwh/24h
Water heating capacity	18 l/h(≥90°C)
Water flow	30 l/h
Operating pressure	0,4~0,6 MPa
Water source	Municipal water (tap water)
Water temperature	5-38°C
Volume of mains/clean water tank	6 l / 2,5 l
Net/gross weight	11 / 12,3 kg
Dimensions (H x W x D)	430 x 240 x 475 mm



Used equipment bearing this symbol must not be placed and disposed of together with other waste, including municipal waste. It is the user's responsibility to hand over the used product to a collection point for the recycling of waste electrical and electronic equipment. Proper segregation and selective collection of waste used

equipment reduces the negative effects of the hazardous substances it may contain on the environment and human health. For more detailed information on disposal of used equipment, please contact your local authority, your waste disposal service provider or the point of sale where you purchased the product. By ensuring the correct disposal of your equipment, we will help to protect the environment.

Dealing with used filters. Please contact your local authority representative or waste disposal service provider for detailed information on the proper handling of used filters. Proper segregation and selective collection of waste reduces its negative impact on the environment and human health. By segregating your waste, you are helping to protect the environment.

