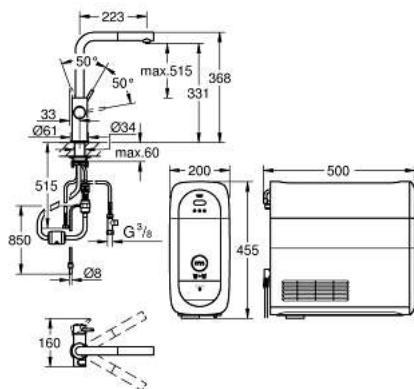


31 539 000 GROHE BLUE HOME ZESTAW STARTOWY Z WYCIĄGANĄ WYLEWKĄ W KSZTAŁCIE L



OPIS PRODUKTU (1/2)

- Colour: chrom
- elementy składowe:
 - GROHE Blue Home jednouchwytywa bateria kuchenna z filtrem do wody
 - montaż jednootworowy
 - wylewka L
 - przycisk umożliwiający uzyskanie trzech rodzajów schłodzonej wody pitnej
 - woda niegazowana, lekko gazowana, gazowana
 - GROHE Long-Life Shine powłoka chromowana
 - GROHE SilkMove głowica ceramiczna 28 mm
 - wyciągana wylewka z perlatozem
 - obrotowa wylewka
 - kąt obrotu 360°
 - oddzielne kanały dla wody przefiltrowanej i nieprzefiltrowanej
 - giętkie węże przyłączeniowe
 - GROHE Blue Home jednostka chłodząca
 - dostarcza 3 litry schłodzonej, gazowanej wody na godzinę
 - jednostka chłodząca 180 Watt, 230 V, 50 Hz
 - poziomy hałas w trybie czuwania 44 dB(A)
 - typ zabezpieczenia IP 21
 - znak CE
 - wymagane otwory wentylacyjne na dnie szafki kuchennej
 - Monitorowanie danych dotyczących zużycia filtra lub butli CO2 za pomocą aplikacji GROHE Watersystems
 - Przesyłanie danych przez Bluetooth 4.0* i WIFI
 - dostępne na urządzeniach Apple** i Android
 - Zasięg Bluetooth (10 m) różni się w zależności od użytych materiałów ściennych i podłogowych między nadajnikiem a odbiornikiem
 - kompatybilny z filtrem GROHE Blue w rozmiarze S i M, z filtrem GROHE Blue z węglem aktywnym oraz filtrem GROHE Blue magnezowo - cynkowym
 - filtr GROHE Blue w rozmiarze S - głowica filtra z elastyczną regulacją twardości wody

Pure Freude
an Wasser

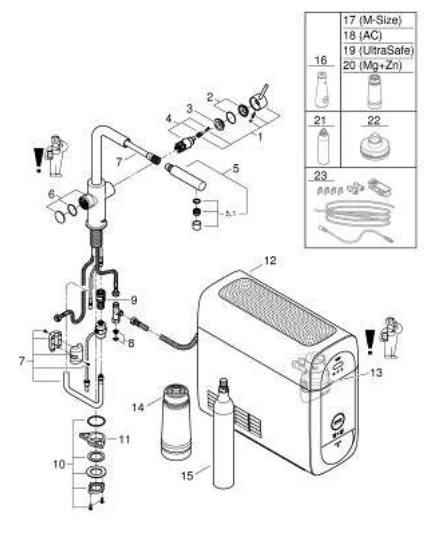


31 539 000 GROHE BLUE HOME ZESTAW STARTOWY Z WYCIĄGANĄ WYLEWKĄ W KSZTAŁCIE L

OPIS PRODUKTU (2/2)

- dla regionów o twardości wody powyżej 9 ° dKH
- dla regionów o twardości wody poniżej 9 ° dKH należy zamówić filtr z węglem aktywnym 40 547 001
- GROHE Blue butla CO2 425 g
- Wymagania systemowe Apple iPhone iOS 10.0 lub wyższym Wymagania systemowe Android smartfon z Android 6.0 lub wyższym Urządzenia obsługujące aplikację GROHE Watersystems App*** nie wchodzą w zakres dostawy i należy je zamawiać oddzielnie w autoryzowanym sklepie iTunes firmy Apple lub sklepie Google Play.* Znak słowny Bluetooth i logo są zarejestrowanymi znakami towarowymi firmy Bluetooth SIG, Inc, a użycie tych znaków przez Grohe AG jest na podstawie licencji. Inne znaki i nazwy handlowe należą do ich właścicieli.** Firma Apple, logo Apple, iPod, iPod Touch, iPhone i iTunes są znakami towarowymi firmy Apple Inc, zarejestrowanymi w USA i innych krajach. Firma Apple nie odpowiada za działanie funkcji tego urządzenia ani jego zgodność ze standardami bezpieczeństwa i przepisami prawa.*** Dostępne za darmo w iTunes lub w sklepie Google Play.
- Produkt zawiera element, który jest oznaczony jako substancja niebezpieczna. Szczegółowe informacje dostępne są w karcie produktu. Karty bezpieczeństwa dostępne są na stronie www.grohe.com/safety-data-sheets/

31 539 000 GROHE BLUE HOME ZESTAW STARTOWY Z WYCIĄGANĄ WYLEWKĄ W KSZTAŁCIE L



ELEMENTY ZAMIENNE, września 2021 – now

- 1: dźwignia kompletna (Numer zamówienia 46957000)
 - 2: nakładka (Numer zamówienia 46581000)
 - 3: pierścień mocujący (Numer zamówienia 07419000)
 - 4: Głowica (Numer zamówienia 46580000)
 - 5: prysznic zlewozmywakowy (Numer zamówienia 46999000)
 - 5.1: Perlator (Numer zamówienia 48194000)
 - 6: Jednostka sterująca (Numer zamówienia 46958000)
 - 7: Hose for pull-out shower (Numer zamówienia 48378000)
 - 8: sitko (Numer zamówienia 47576000)
 - 9: szybkozłączka (Numer zamówienia 46315000)
 - 10: Zestaw mocowań (Numer zamówienia 48384000)
 - 11: Płyta stabilizująca (Numer zamówienia 05334000)
 - 12: Jednostka chłodząca (Numer zamówienia 40711001)
 - 13: Głowica filtra (Numer zamówienia 48344000)
 - 14: Filtr w rozmiarze S (Numer zamówienia 40404001)
 - 15: Zestaw startowy butli CO₂ 425 g (4 sztuki) (Numer zamówienia 40422000)
 - 16: Szklana karafka z korkiem (Numer zamówienia 40405001)*
 - 17: Filtr w rozmiarze M (Numer zamówienia 40430001)*
 - 18: Filtr z węglem aktywnym (Numer zamówienia 40547001)*
 - 19: Filtr UltraSafe (Numer zamówienia 40575002)*
 - 20: Filtr Magnez + Cynk (Numer zamówienia 40691002)*
 - 21: Wkład czyszczący (Numer zamówienia 40434001)*
 - 22: Adapter czyszczący (Numer zamówienia 40694000)*
 - 23: Zestaw przedłużek (Numer zamówienia 40843000)*
- Aksesoria opcjonalne