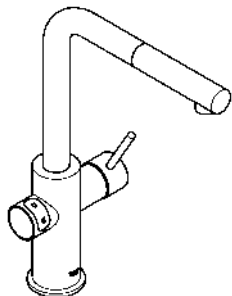
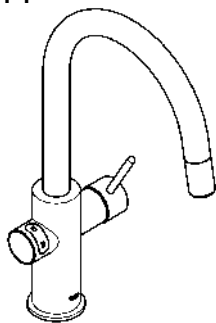


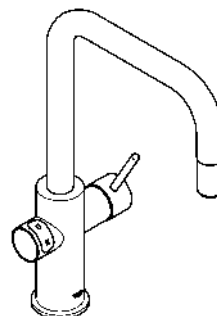
31 539



31 541



31 543



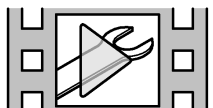
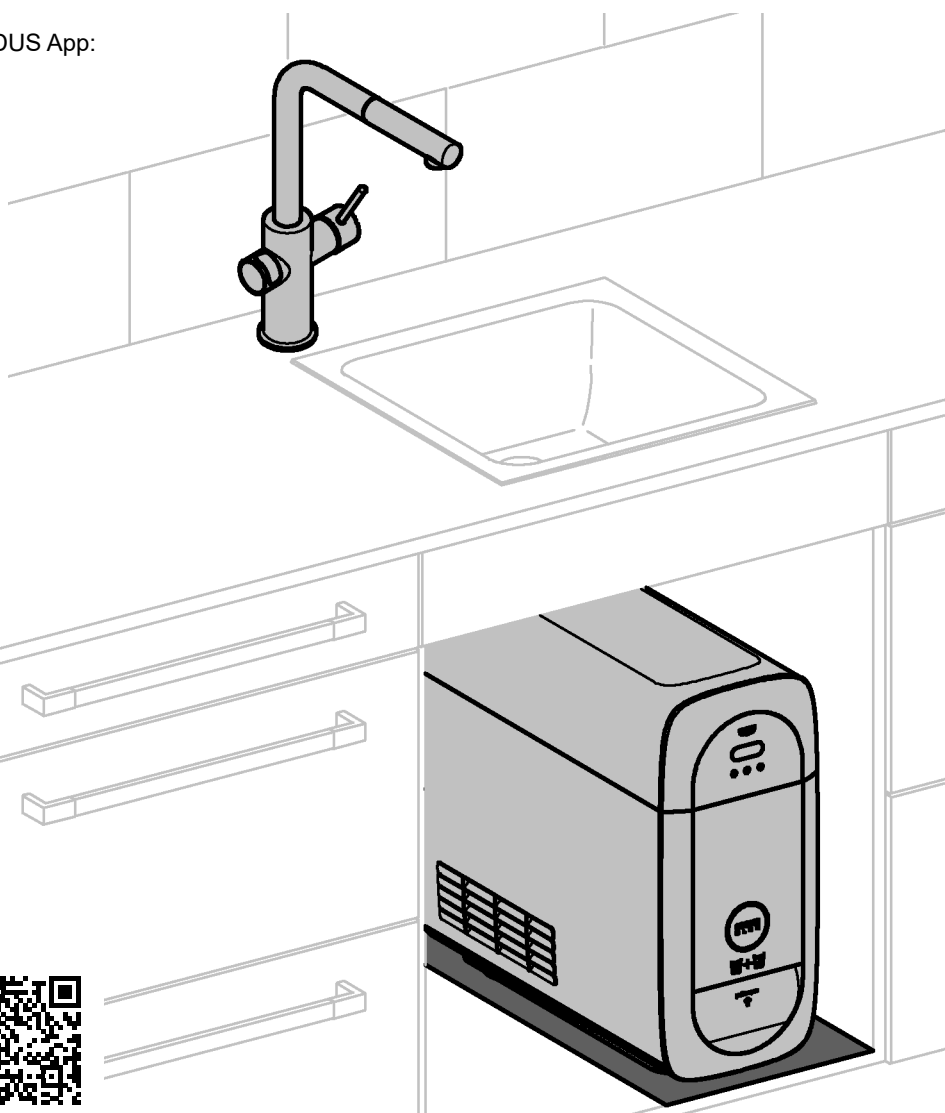
Download GROHE ONDUS App:



for iOS  
9.0 and above



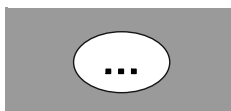
for Android™  
4.3 and above  
Requirements on the device:  
min. 160 dpi pixel density  
min. 320x470 pixel resolution



<http://qr.grohe.com/4075>

D	..18
GB	..22
F	..26
E	..30
I	..34
NL	..38
S	..42
DK	..46
N	..50
FIN	..54
PL	..58
GR	..62
CZ	..66
H	..70
P	..74
TR	..78
SK	..82
SLO	..86
HR	..90
BG	..94
EST	..98
LV	..102
LT	..106
RO	..110
UA	..114

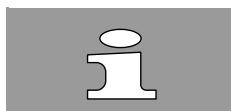
1



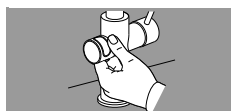
8 - 9



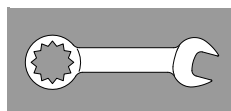
2 + 16



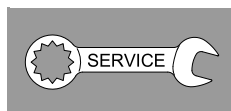
10



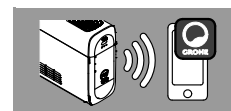
3 - 7



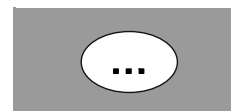
11 - 15



7 - 8

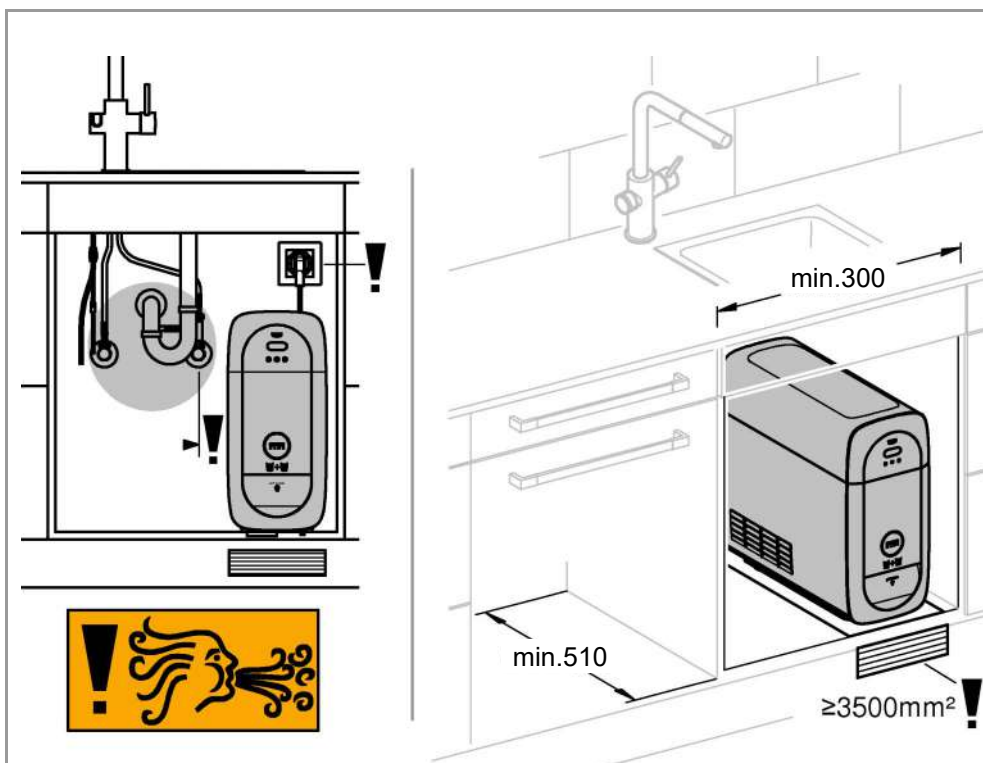
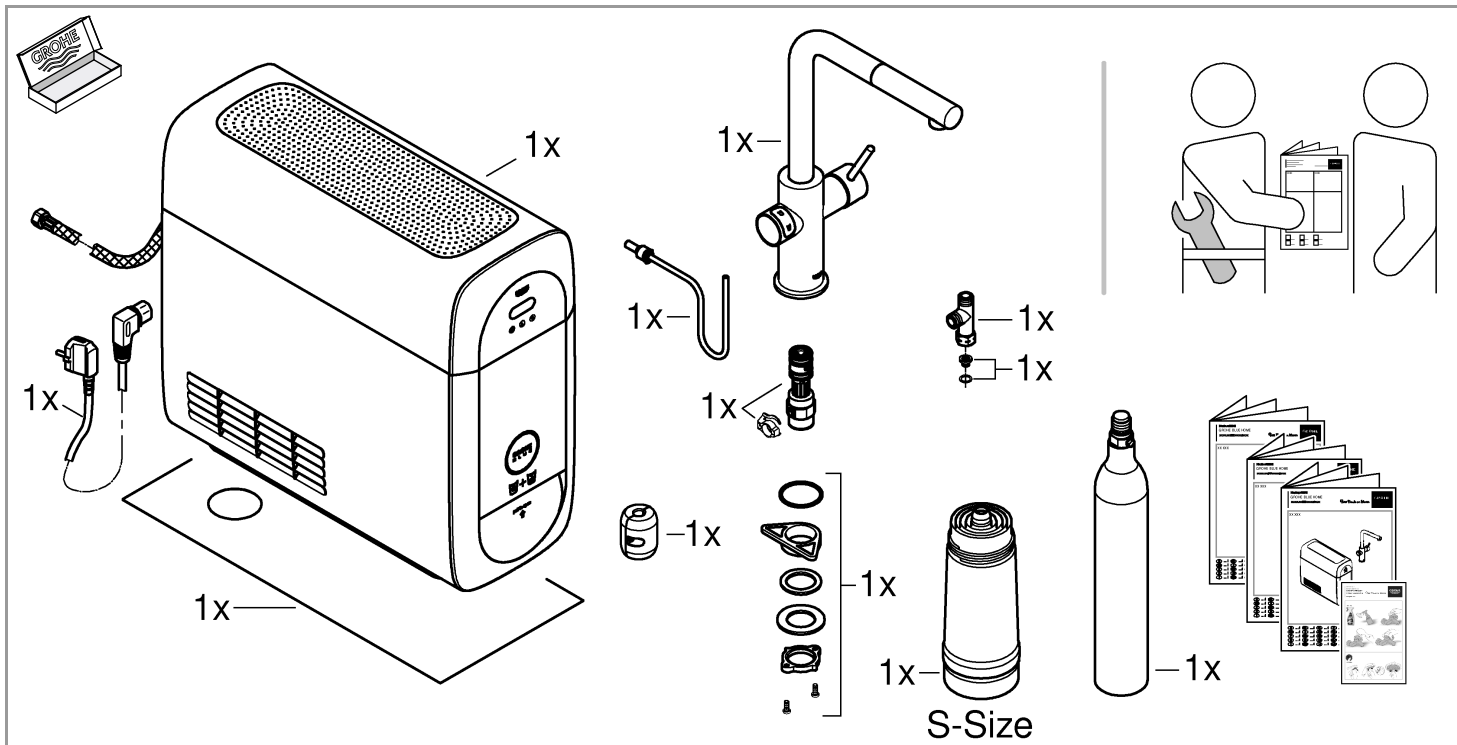


18 - 117

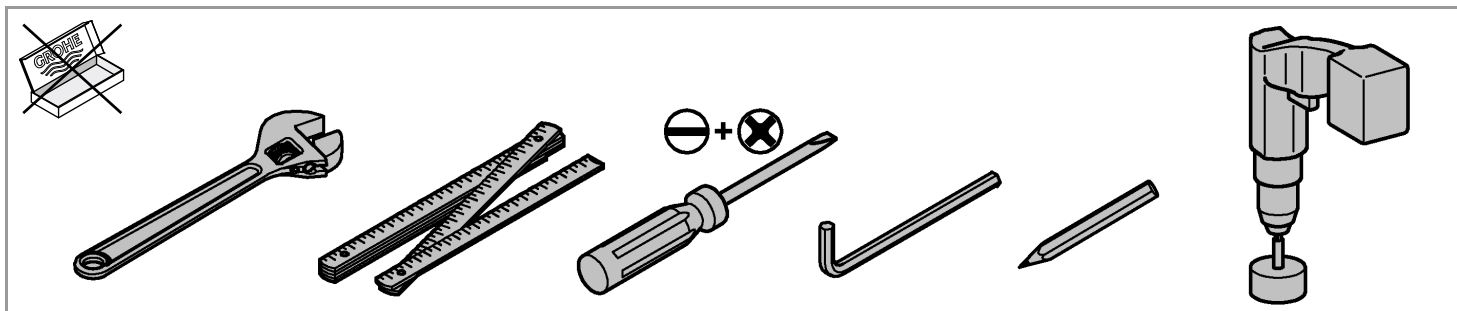
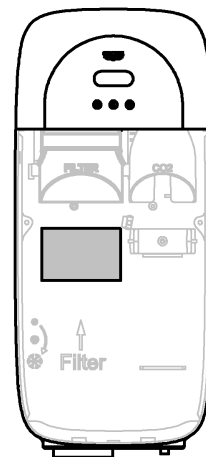




- D** Eine vollständige Bedienungsanleitung und weitere technische Angaben sind auf unserer Webseite zu finden:  
[www.grohe.com/tpi/blue-home-connected](http://www.grohe.com/tpi/blue-home-connected)  
**Vor der Installation die Anleitung vollständig lesen!**
- GB** For full instruction manual and technical specification please visit our website: [www.grohe.com/tpi/blue-home-connected](http://www.grohe.com/tpi/blue-home-connected)  
**Before installation read the full instruction manual completely!**
- F** Des instructions complètes ainsi que des indications techniques détaillées sont disponibles sur notre site web :  
[www.grohe.com/tpi/blue-home-connected](http://www.grohe.com/tpi/blue-home-connected)  
**Veillez lire la notice avant l'installation !**
- E** Para acceder a las instrucciones de manejo completas y a más información técnica, visite nuestra página web:  
[www.grohe.com/tpi/blue-home-connected](http://www.grohe.com/tpi/blue-home-connected)  
**Lea las instrucciones cuidadosamente antes de la instalación.**
- I** Le istruzioni per l'uso complete e ulteriori dati tecnici sono disponibili sul nostro sito Web:  
[www.grohe.com/tpi/blue-home-connected](http://www.grohe.com/tpi/blue-home-connected)  
**Prima dell'installazione, leggere per intero le istruzioni.**
- NL** U kunt een volledige gebruiksaanwijzing en verdere technische gegevens vinden op onze website:  
[www.grohe.com/tpi/blue-home-connected](http://www.grohe.com/tpi/blue-home-connected)  
**Lees de handleiding volledig vóór installatie.**
- S** En fullständig bruksanvisning och ytterligare teknisk information finns på vår hemsida:  
[www.grohe.com/tpi/blue-home-connected](http://www.grohe.com/tpi/blue-home-connected)  
**Läs hela anvisningen före installation!**
- DK** Du kan finde en komplet betjeningsvejledning og yderligere tekniske oplysninger på vores hjemmeside:  
[www.grohe.com/tpi/blue-home-connected](http://www.grohe.com/tpi/blue-home-connected)  
**Læs hele vejledningen igennem, inden installationen påbegyndes!**
- N** En fullstendig bruksanvisning og ytterligere tekniske angivelser finnes på vår nettside:  
[www.grohe.com/tpi/blue-home-connected](http://www.grohe.com/tpi/blue-home-connected)  
**Før installasjon skal instruksjonene leses fullstendig!**
- FIN** Täydelliset käyttöohjeet ja lisää teknisiä tietoja on verkkosivustollamme: [www.grohe.com/tpi/blue-home-connected](http://www.grohe.com/tpi/blue-home-connected)  
**Lue ohjeet kokonaan ennen asennusta!**
- PL** Pełna instrukcja obsługi i szczegółowe dane techniczne dostępne są na naszej stronie internetowej:  
[www.grohe.com/tpi/blue-home-connected](http://www.grohe.com/tpi/blue-home-connected)  
**Przed instalacją należy dokładnie przeczytać instrukcję obsługi!**
- GR** Οι πλήρεις οδηγίες χρήσης και άλλα τεχνικά στοιχεία υπάρχουν στην ιστοσελίδα μας: [www.grohe.com/tpi/blue-home-connected](http://www.grohe.com/tpi/blue-home-connected)  
**Πριν από την εγκατάσταση διαβάστε πλήρως τις οδηγίες!**
- CZ** Kompletní návod k obsluze a další technické údaje naleznete na naší webové stránce:  
[www.grohe.com/tpi/blue-home-connected](http://www.grohe.com/tpi/blue-home-connected)  
**Před instalací si přečtete celý návod!**
- H** Teljes körű használati útmutató és további műszaki adatokat weboldalunkon talál: [www.grohe.com/tpi/blue-home-connected](http://www.grohe.com/tpi/blue-home-connected)  
**Az útmutatót teljesen olvassuk el telepítés előtt!**
- P** É possível consultar as instruções de utilização completas e outros dados técnicos no nosso website:  
[www.grohe.com/tpi/blue-home-connected](http://www.grohe.com/tpi/blue-home-connected)  
**Ler todas as instruções antes da instalação!**
- TR** Eksiksiz bir kullanma kılavuzunu ve diğer teknik bilgileri web sayfamızda bulabilirsiniz: [www.grohe.com/tpi/blue-home-connected](http://www.grohe.com/tpi/blue-home-connected)  
**Montajdan önce kılavuzu eksiksiz şekilde okuyun!**
- SK** Kompletný návod na obsluhu a ďalšie technické údaje nájdete na našej webovej stránke: [www.grohe.com/tpi/blue-home-connected](http://www.grohe.com/tpi/blue-home-connected)  
**Pred inštaláciou si prečítajte celý návod!**
- SLO** Celotna navodila za uporabo in drugi tehnični podatki so na voljo na naši spletni strani: [www.grohe.com/tpi/blue-home-connected](http://www.grohe.com/tpi/blue-home-connected)  
**Pred napeljavo v celoti preberite navodila!**
- HR** Potpuno upute za uporabu i daljnje tehničke podatke možete pronaći na našoj internetskoj stranici:  
[www.grohe.com/tpi/blue-home-connected](http://www.grohe.com/tpi/blue-home-connected)  
**Prije ugradnje potpuno pročitajte uputu!**
- BG** Пълното упътване за експлоатация и допълнителна техническа информация можете да намерите на нашата интернет страница: [www.grohe.com/tpi/blue-home-connected](http://www.grohe.com/tpi/blue-home-connected)  
**Преди монтаж прочетете цялото упътване!**
- EST** Tervikliku kasutusjuhendi ja muud tehnilised andmed leiate meie veebilehelt: [www.grohe.com/tpi/blue-home-connected](http://www.grohe.com/tpi/blue-home-connected)  
**Enne paigaldamist lugege kogu juhend läbi!**
- LV** Pilnīga lietošanas instrukcija un cita tehniskā informācija ir atrodama mūsu tīmekļa vietnē: [www.grohe.com/tpi/blue-home-connected](http://www.grohe.com/tpi/blue-home-connected)  
**Pirms uzstādīšanas izlasiet visu instrukciju!**
- LT** Išsamią naudojimo instrukciją ir kitus techninius duomenis rasite mūsų tinklalapyje [www.grohe.com/tpi/blue-home-connected](http://www.grohe.com/tpi/blue-home-connected)  
**Prieš įrengdami iki galo perskaitykite visą instrukciją!**
- RO** Un manual de utilizare complet și alte informații tehnice se pot găsi pe site-ul nostru: [www.grohe.com/tpi/blue-home-connected](http://www.grohe.com/tpi/blue-home-connected)  
**Înainte de instalare, citiți complet manualul!**
- UA** Повну інструкцію з експлуатації та додаткові технічні дані можна знайти на нашому сайті:  
[www.grohe.com/tpi/blue-home-connected](http://www.grohe.com/tpi/blue-home-connected)  
**Перед встановленням прочитайте повністю всю інструкцію!**

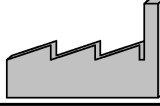
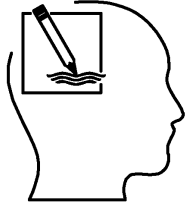
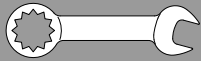


GROHE	
Grohe AG Industriepark Edelburg, D-58675 Hemer GROHE Blue ® Home	
Part-No: 40711	Serial-No: .....
Max. CO2 Inlet Pr. 0,5MPa (5bar)	Year: ....
Max. Water PR.: min. 0,3 MPa - max. 1 MPa	Net weight: 18kg
Refrigerant: R600a (0,035kg)	Temp.-Cl.: N (max. 32°C)
Prot.-Cl./Art.: I / IP21	Power Supply: 230V~/50Hz
Max. Refr.Pressure: 3,0MPa (30bar)	Max. Power: 240W
	SSID: Grohe_Blue_.....
	Passw.: .....
	Made in Germany



**GROHE Deutschland Vertriebs GmbH**  
Zur Porta 9  
D-32457 Porta Westfalica

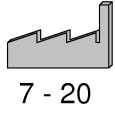




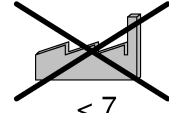
°dKH			
< 7	3		
7 - 20	2		

S-Size

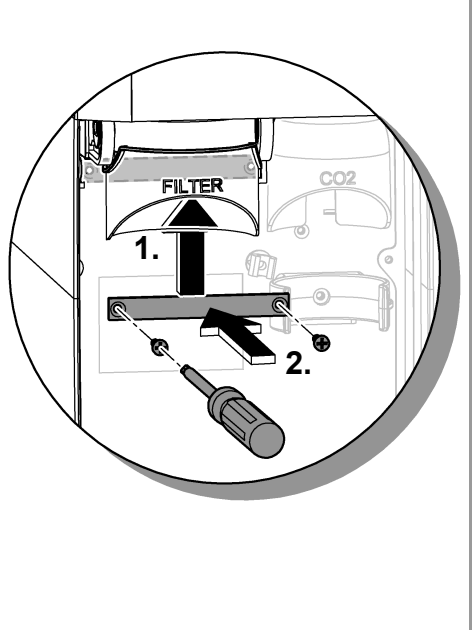
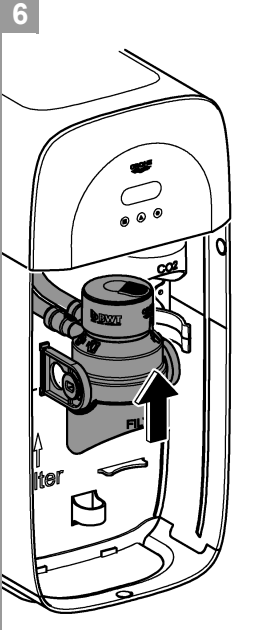
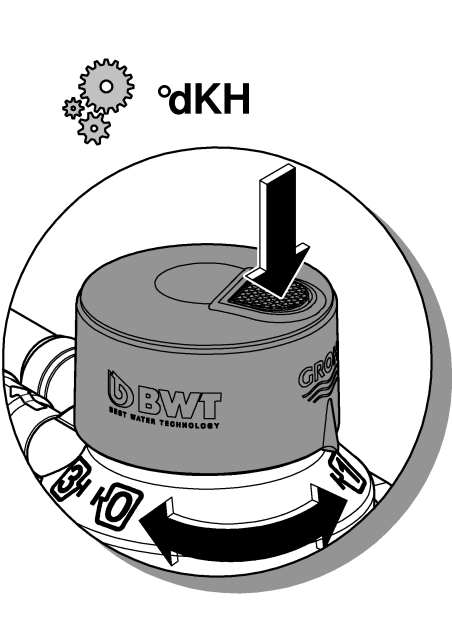
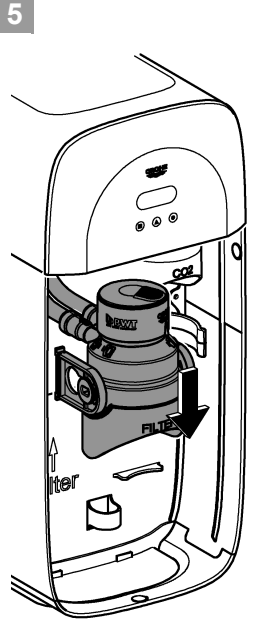
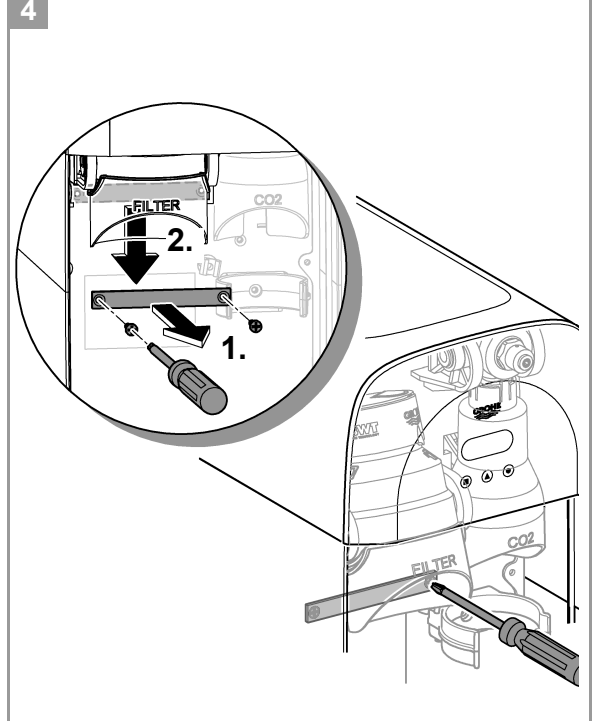
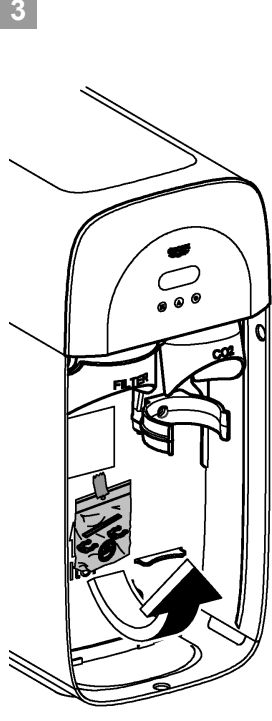
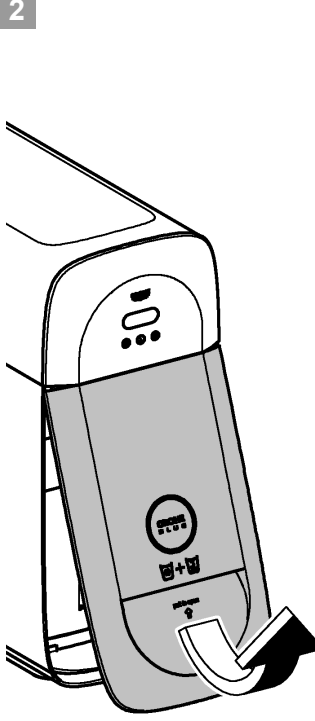
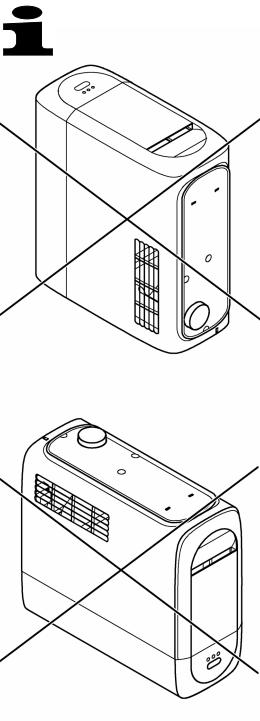
40 404

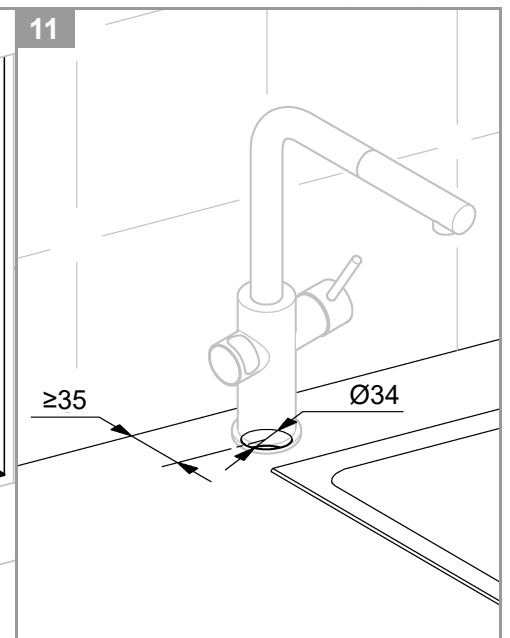
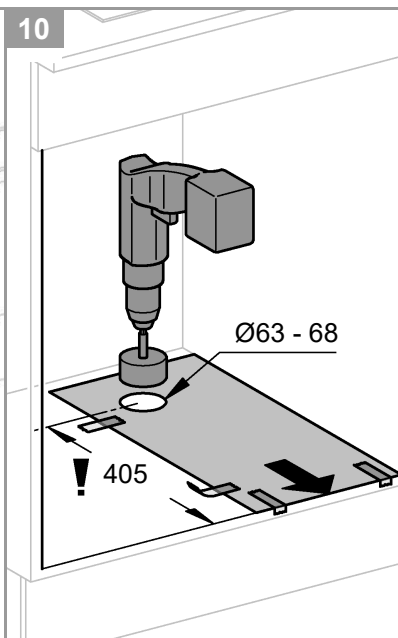
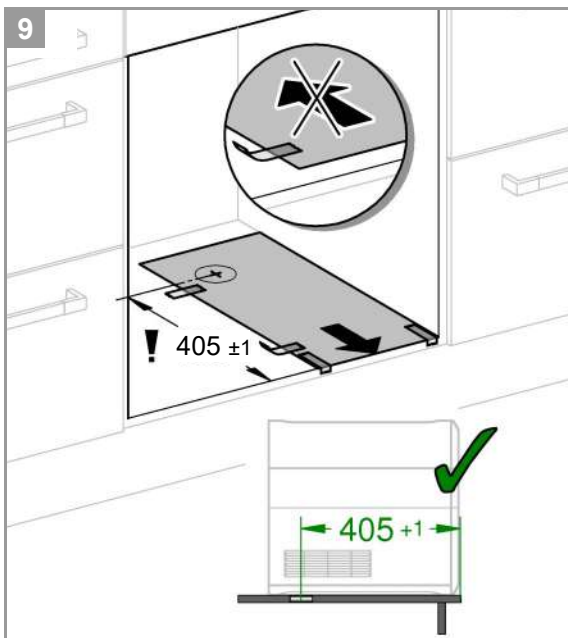
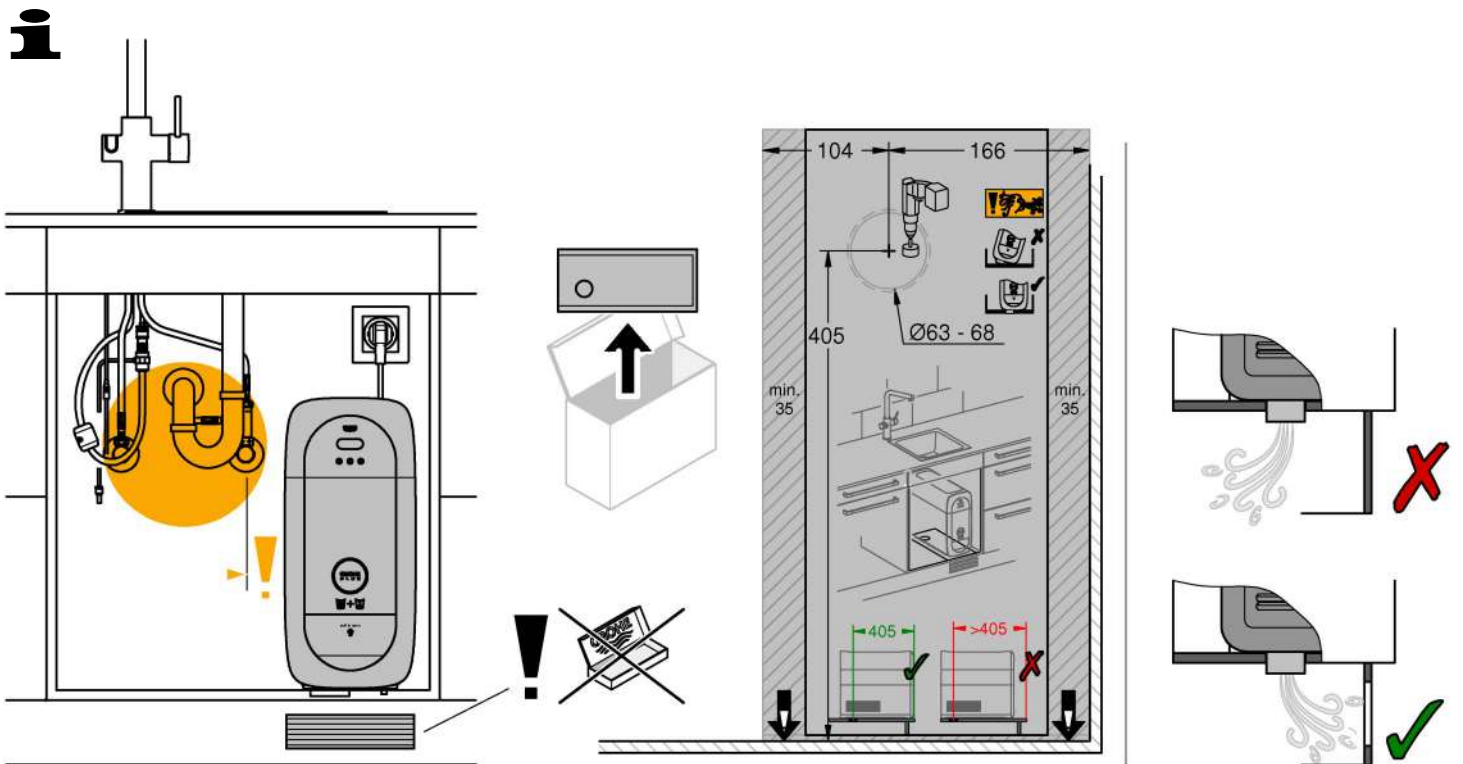
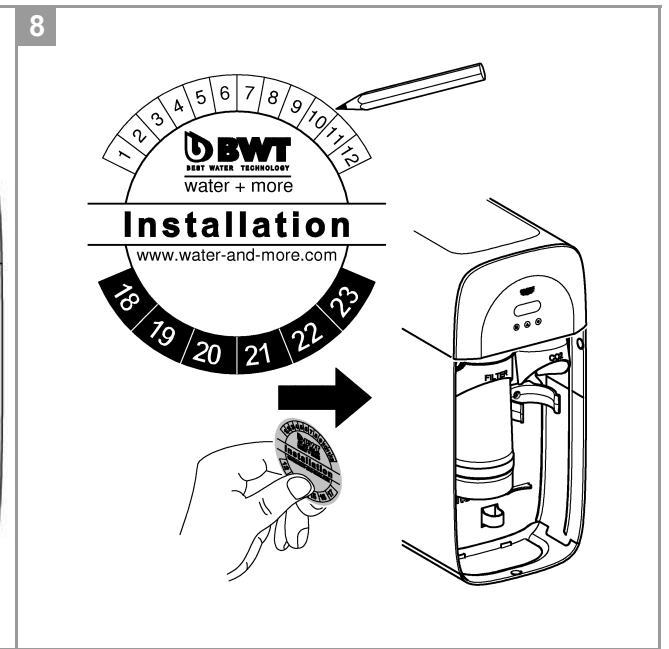
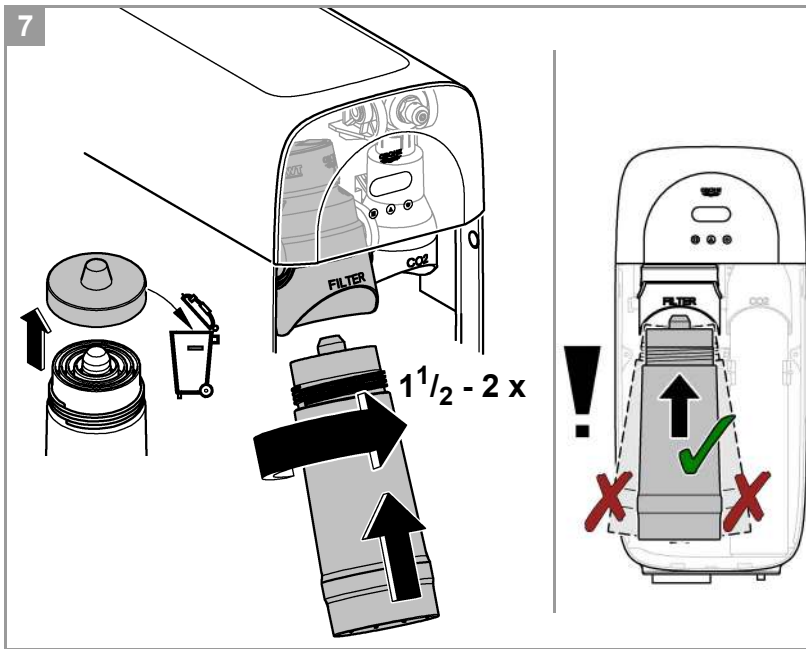


7 - 8

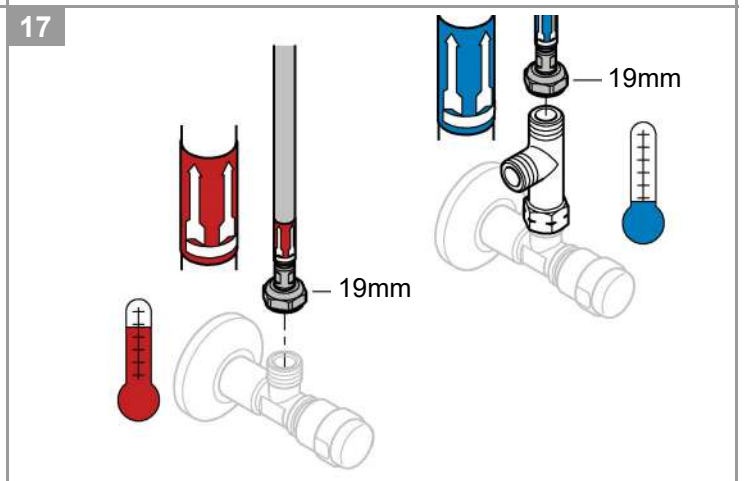
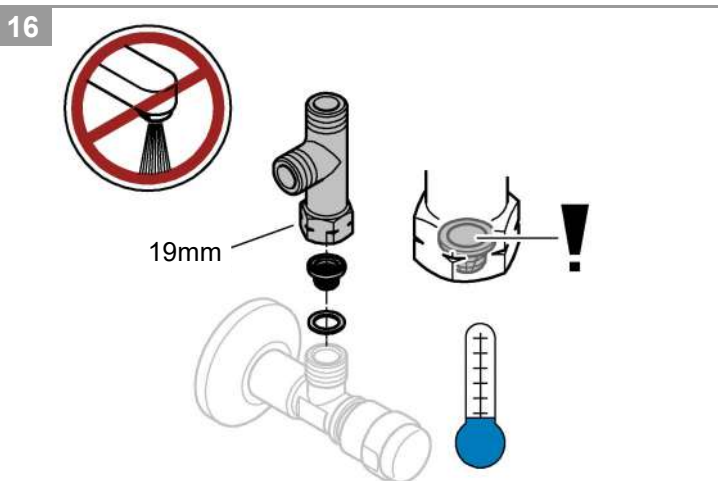
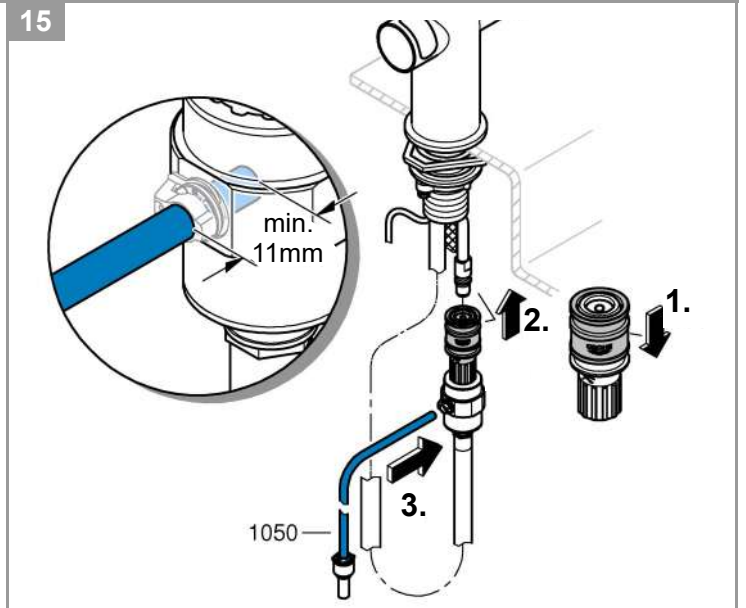
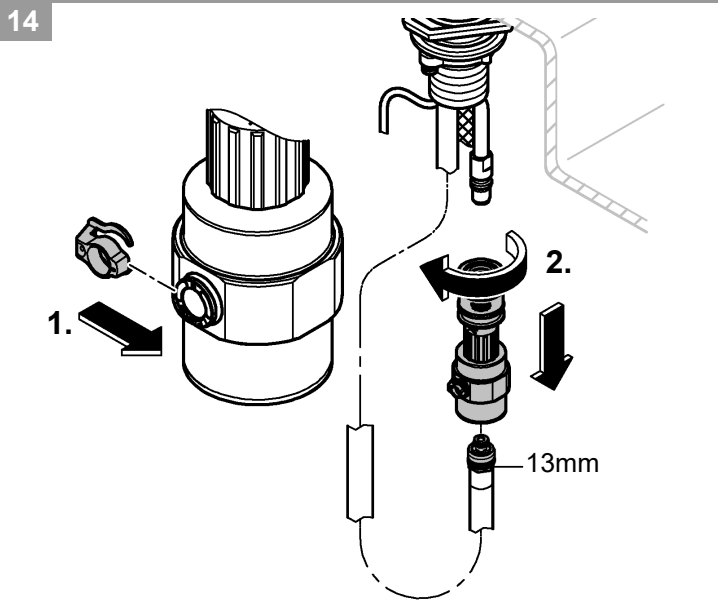
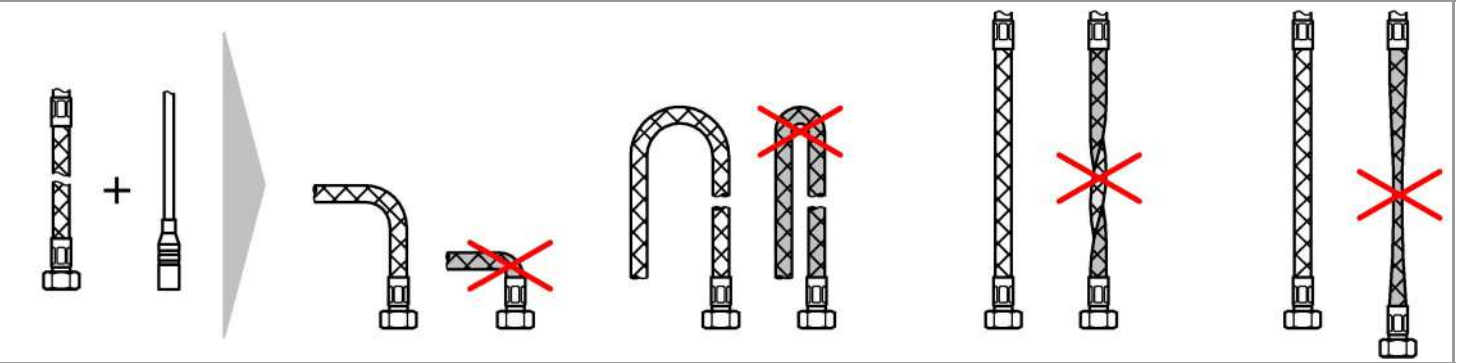
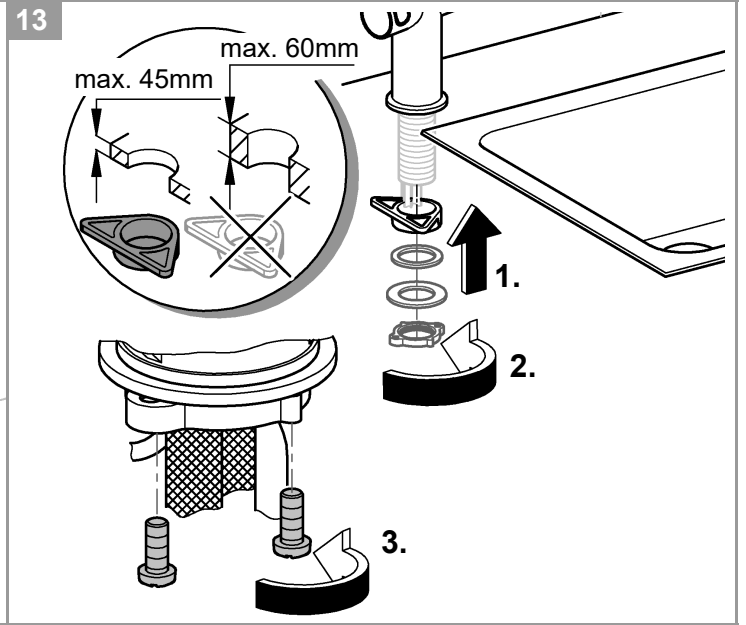
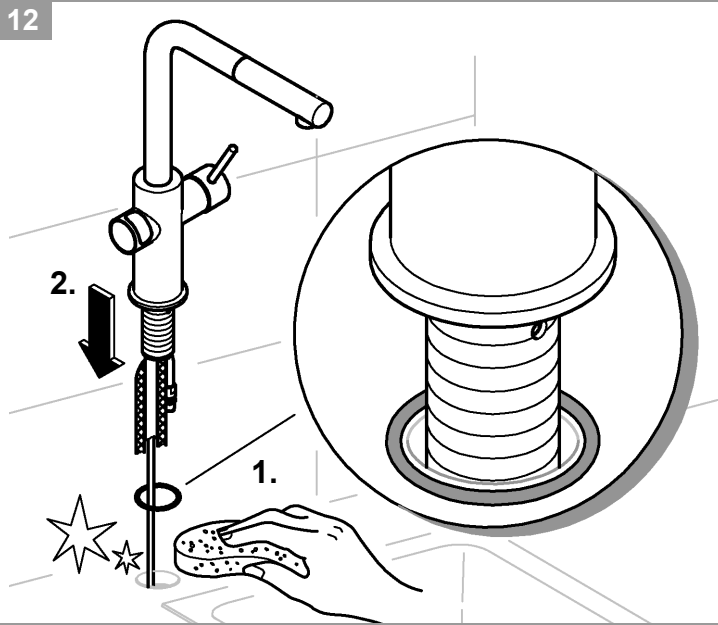


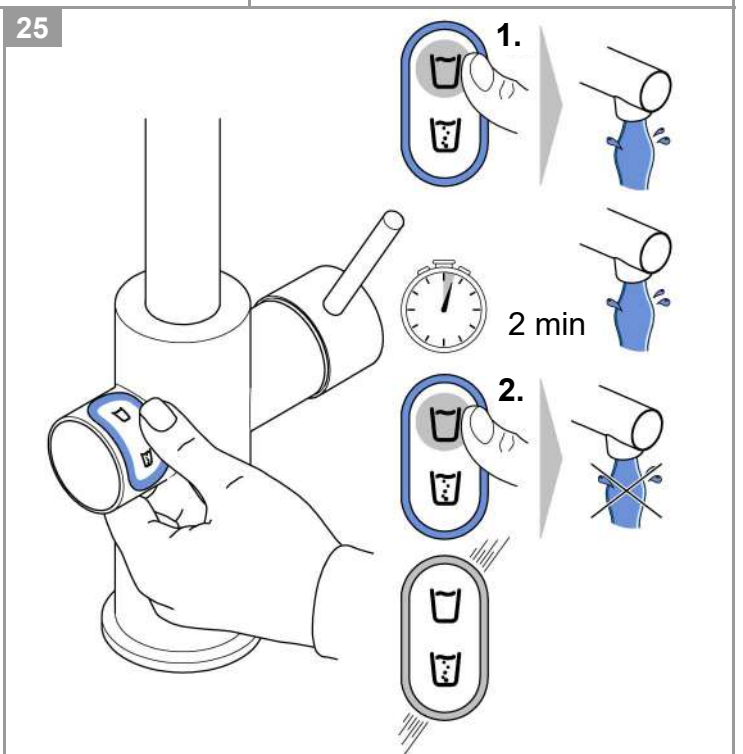
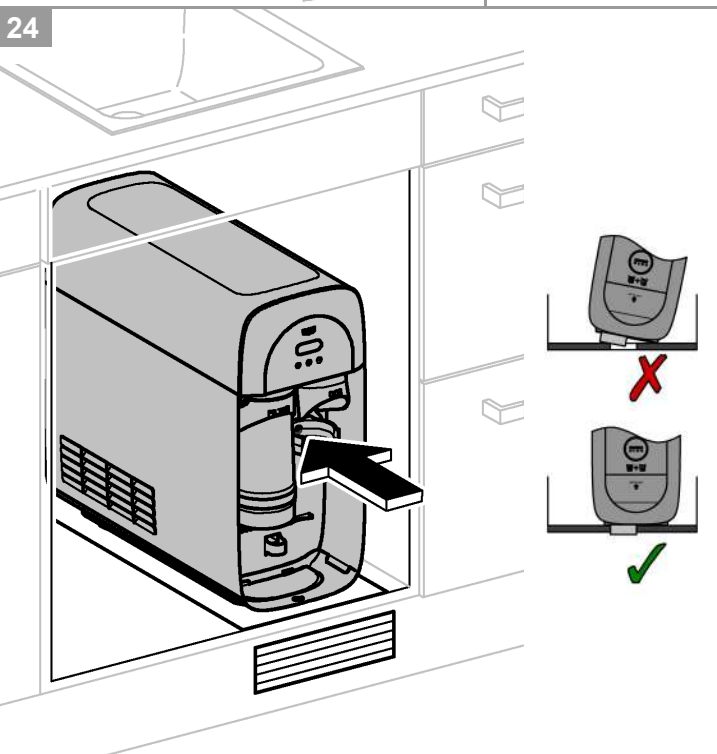
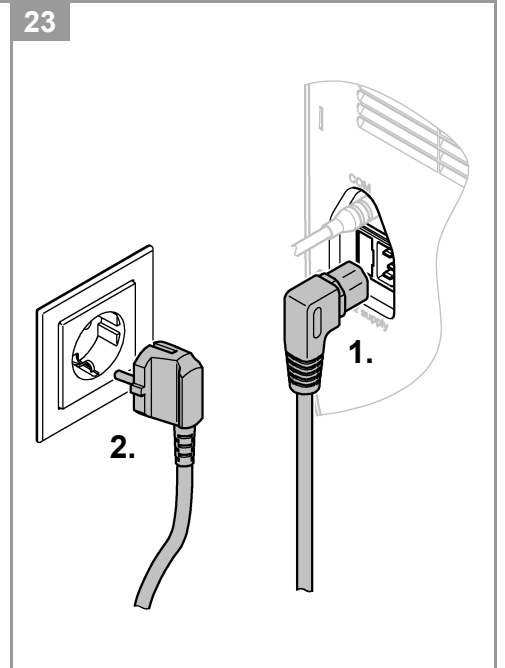
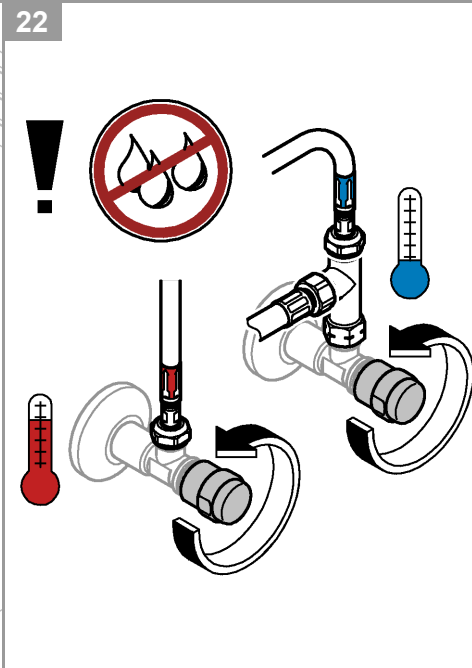
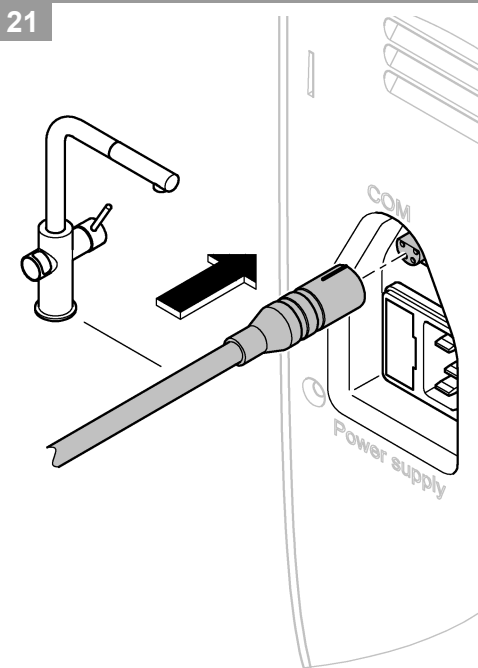
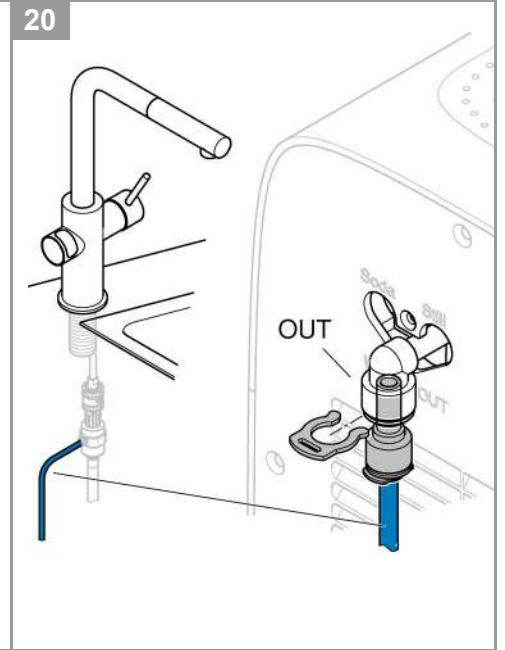
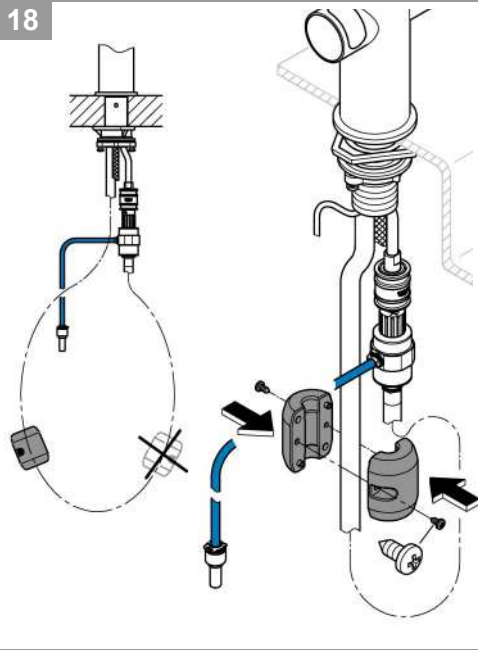
2 - 8



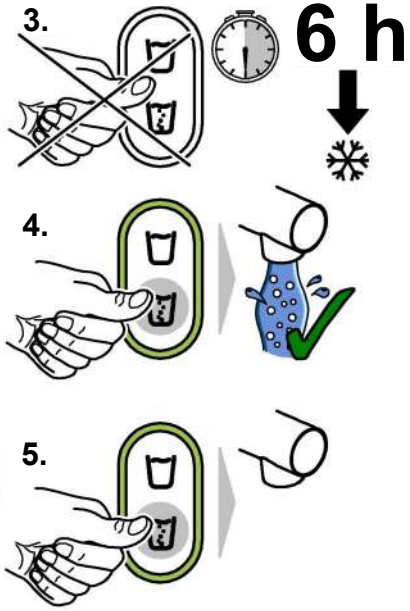
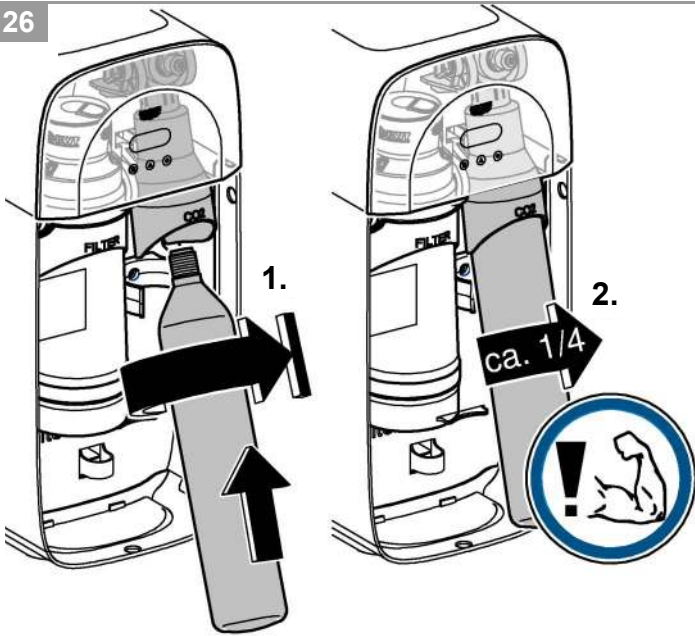




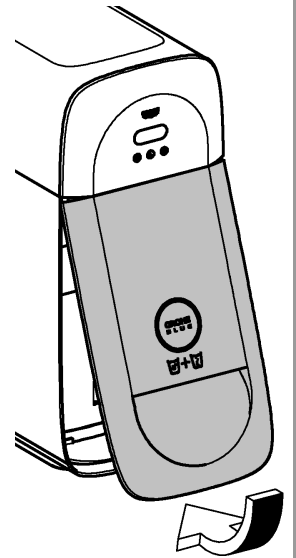




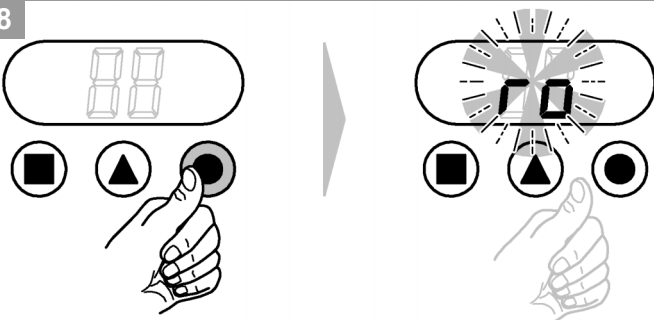
26



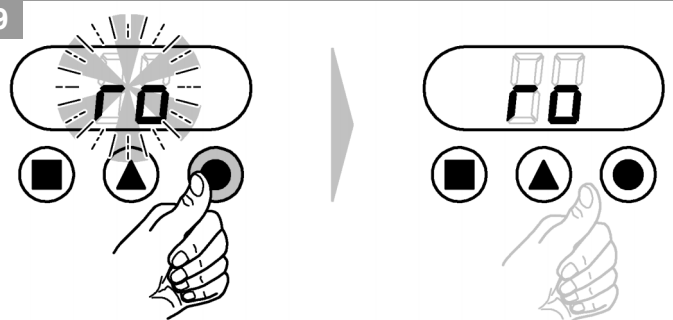
27



28



29



GROHE  
ONDUS



GET IT ON  
Google Play

for Android™

4.3 and above  
Requirements on the device:  
min. 160 dpi pixel density  
min. 320 x 470 pixel resolution



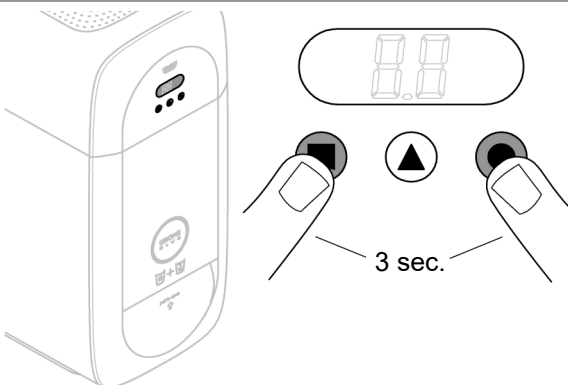
Download on the  
App Store

for iOS

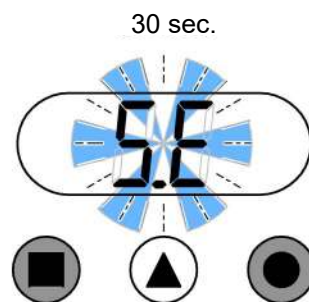
9.0 and above



1



2







3

5 min.

**WLAN**  
SSID: GROHE\_BLUE  
max. 5 min

4

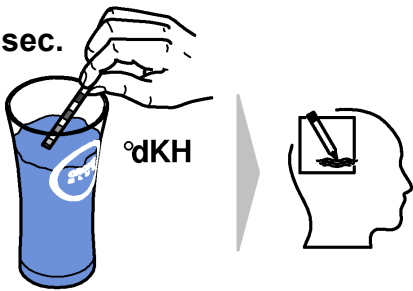
SSID: GROHE\_BLUE  
Password: xxxxxxxx

5

**WLAN**



5 sec.



°dKH		F8 / L8		
		S-Size	Ac	UltraSafe
		40404001	40547001	40575001
0		F9 / L1 (2000l)	F9 / L2 (3000l)	F9 / L2 (3000l)
3		F9 / L1 (2000l)	-	-
6		F9 / L1 (2000l)	-	-
10		F9 / L0 (1000l)	-	-
15		F7 / L0 (800l)	-	-
20		F5 / L0 (600l)	-	-

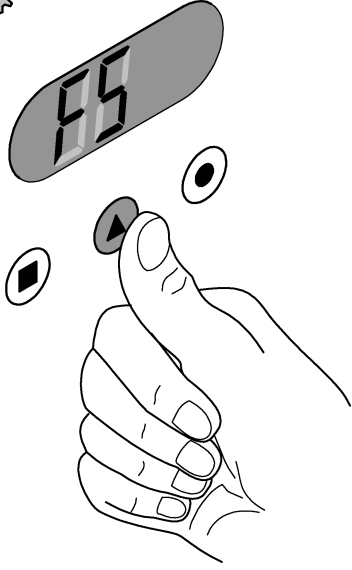
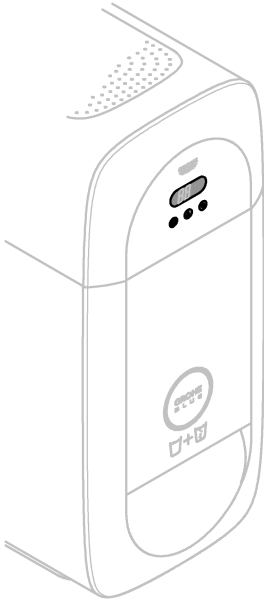
D / GB / F

Lokale Wasserhärte (°dGH) ermitteln.  
Determine local water hardness (°dGH).  
Déterminer la dureté de l'eau locale (°dGH).

°dGH		Mg+
		40691001
< 7		F5 / L1 (1600l)
7 - 9		F1 / L1 (1200l)
10 - 12		F6 / L0 (700l)
13 - 16		F4 / L0 (500l)
17 - 20		F3 / L0 (400l)
21 - 24		F2 / L0 (300l)
25 - 32		F1 / L0 (200l)
> 32		F0 / L0 (100l)



# °dKH/°dGH



Karbonathärte am Kühler-Karbonator einstellen.

Display and setting of carbonate hardness on cooler/carbonator.

Régler la dureté carbonatée au niveau de refroidisseur/appareil à eau gazeuse



Drücken und gedrückt halten.

Press and hold.

Appuyez plusieurs fois.



Mehrfach drücken.

Press repeatedly.

Appuyez plusieurs fois.

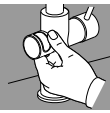


Loslassen.

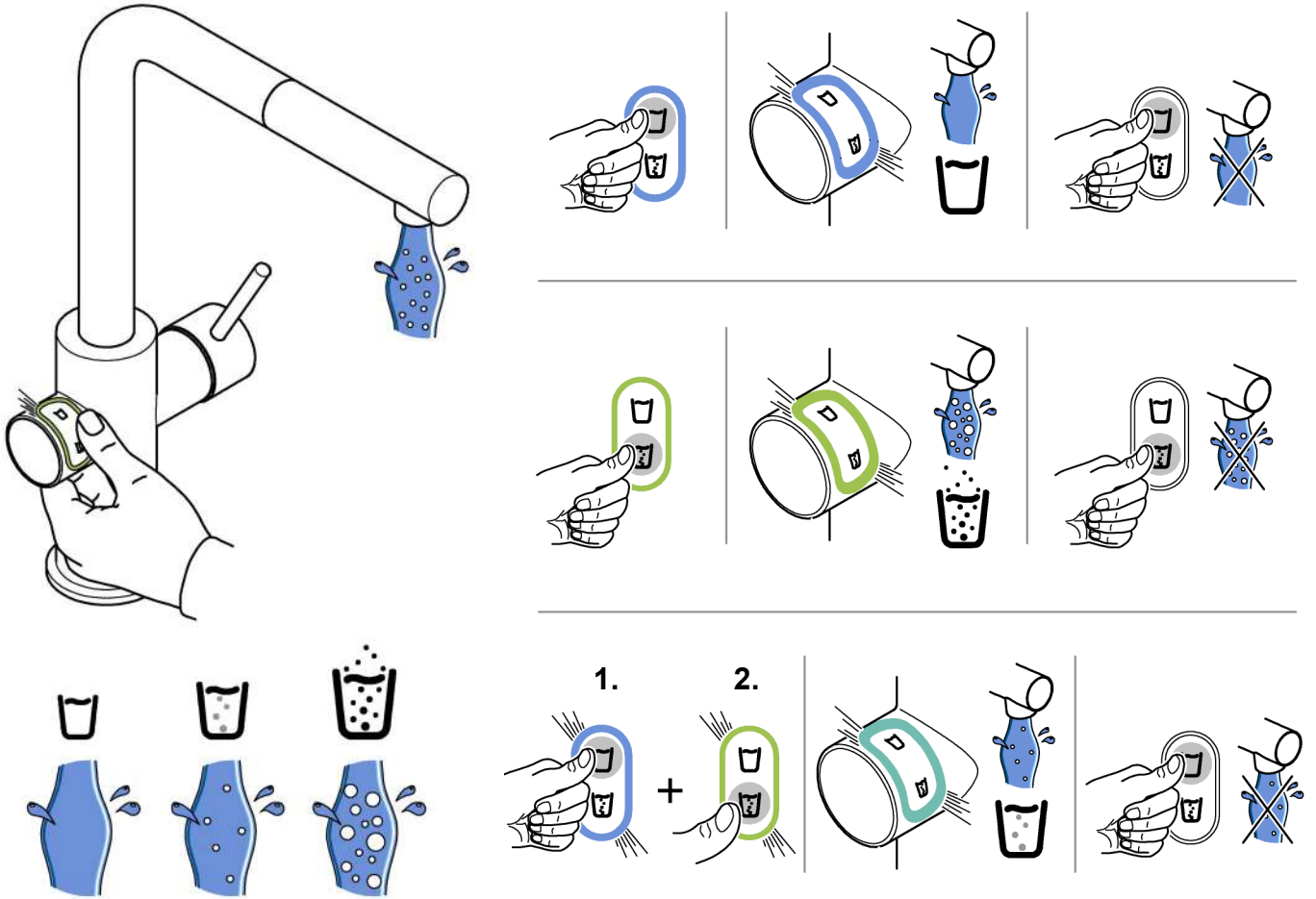
Releasing.

Libération.

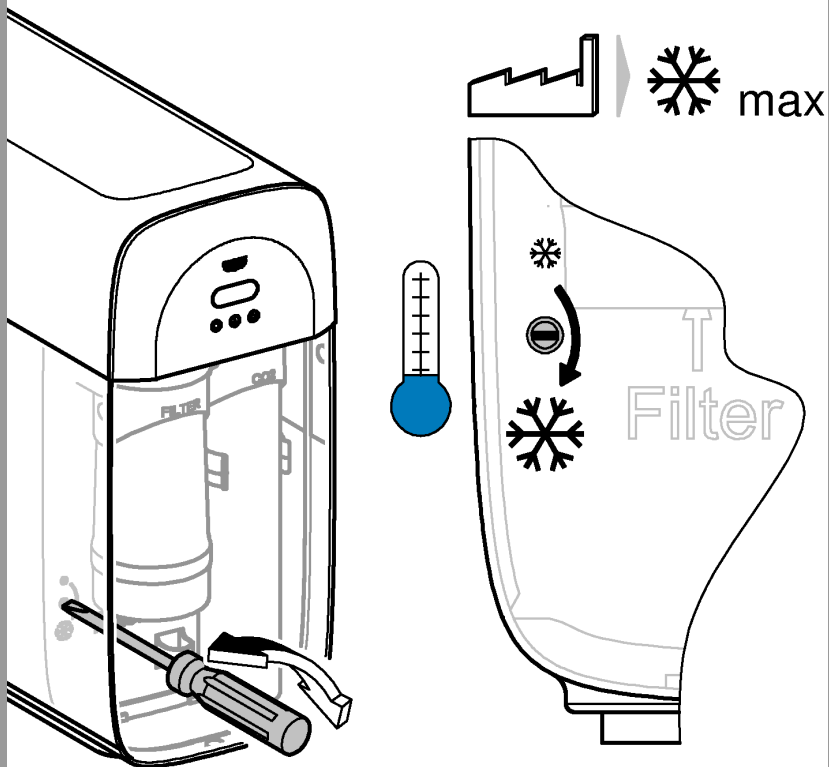
<p>1</p>	<p>2</p>
<p>3</p>	<p>4</p>
<p>5</p>	<p>6</p>
<p>7</p>	<p>8</p>
<p>8</p> <p>4 - 5l</p>	



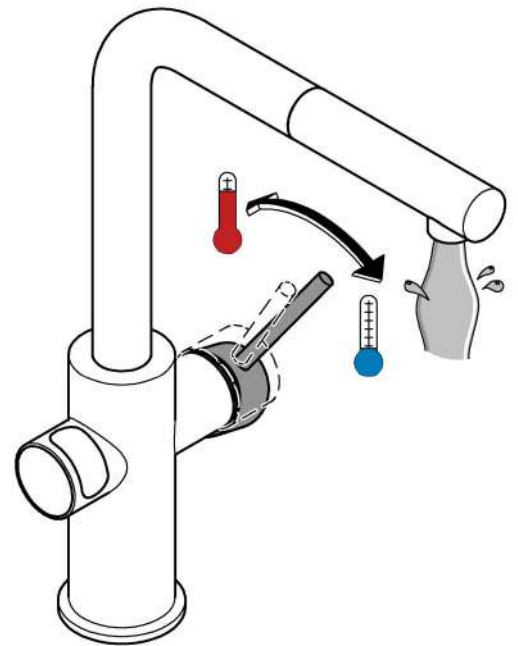
A

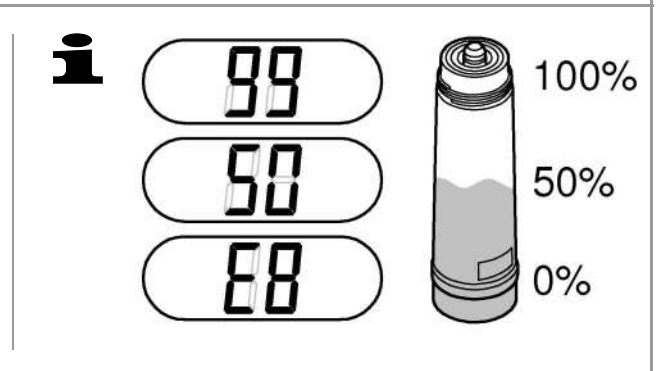
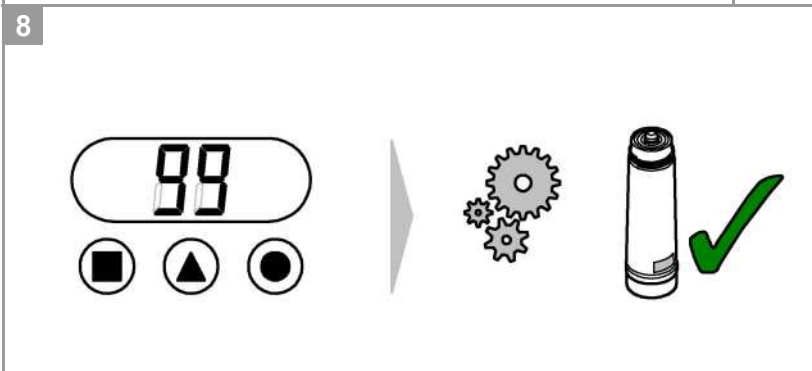
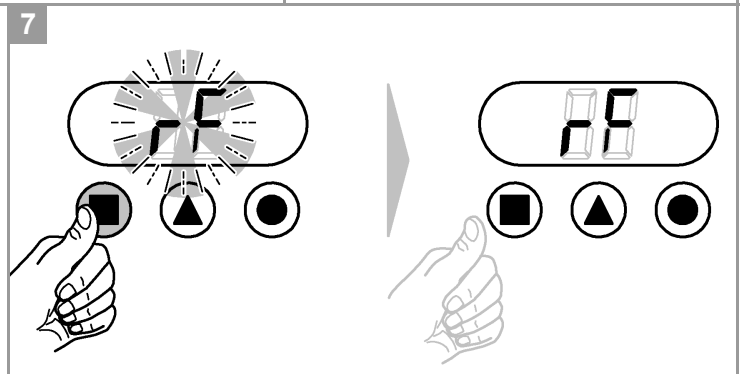
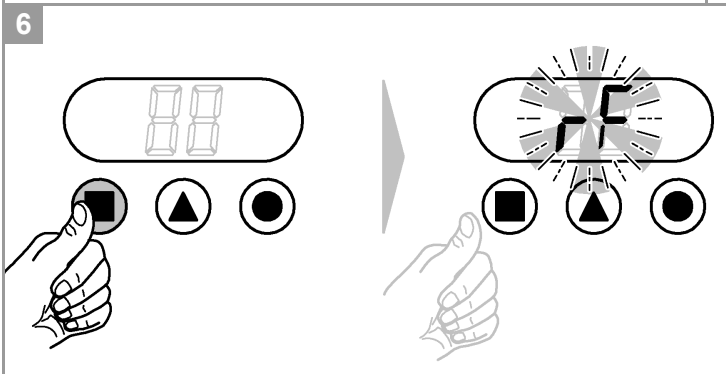
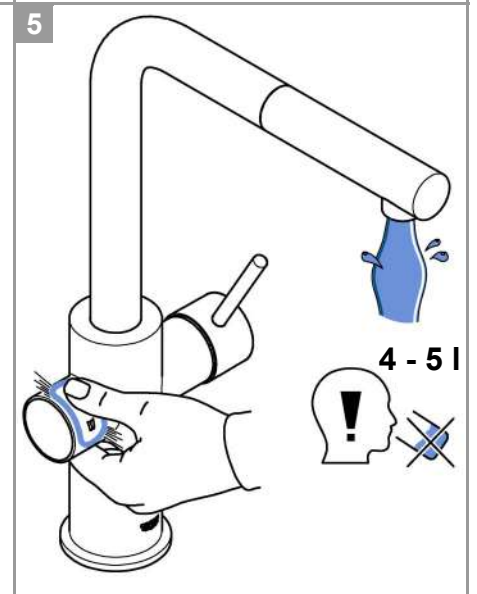
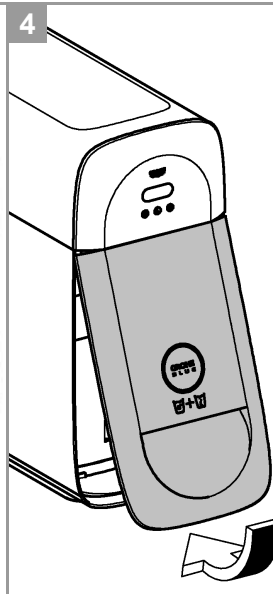
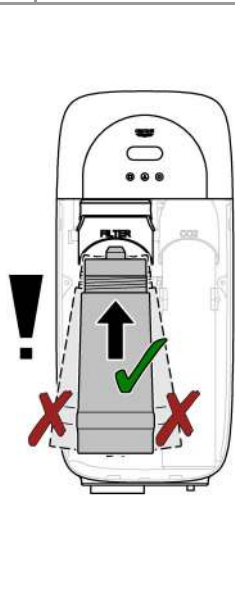
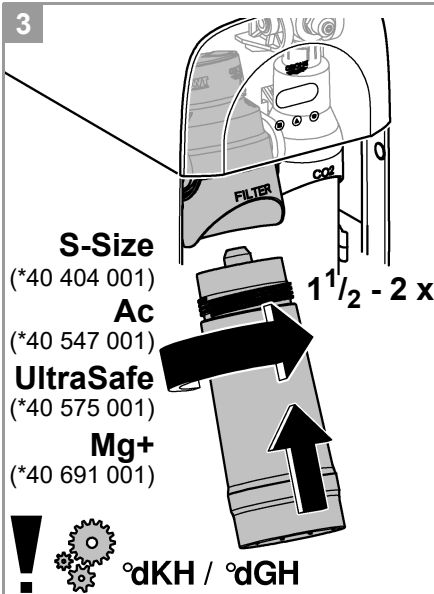
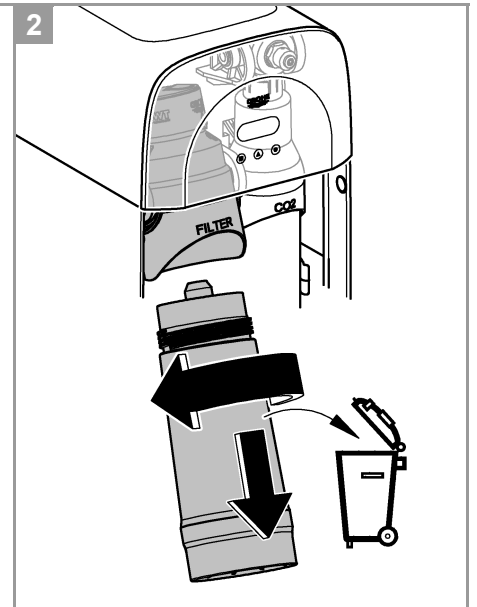
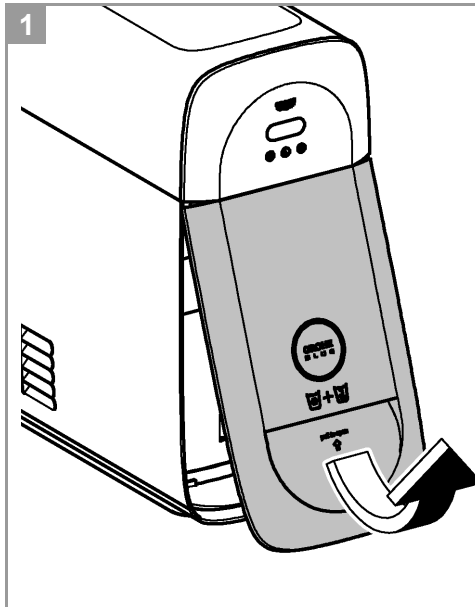
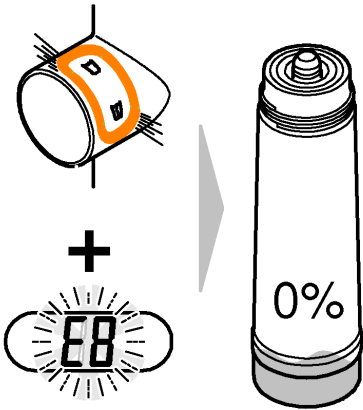


B

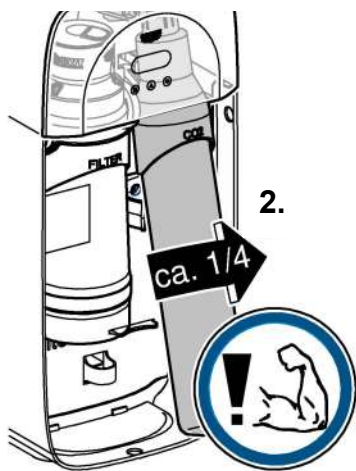
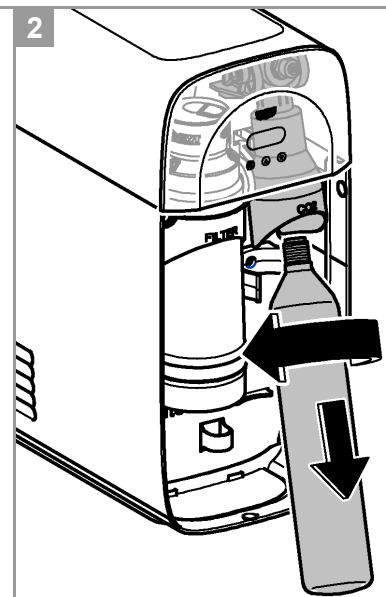
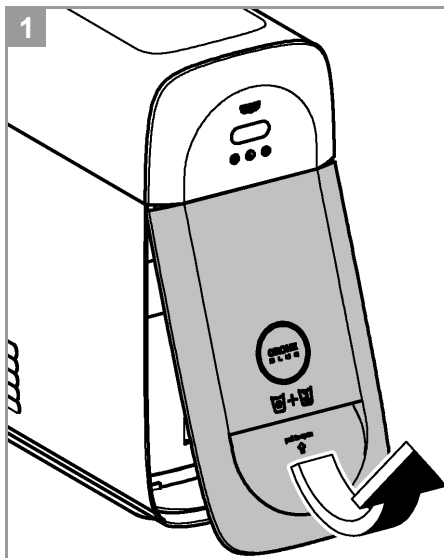
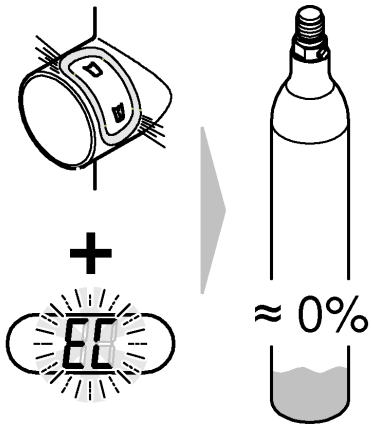


C

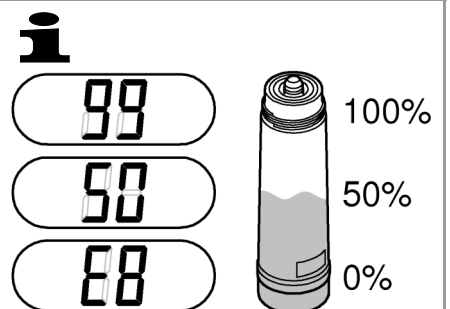
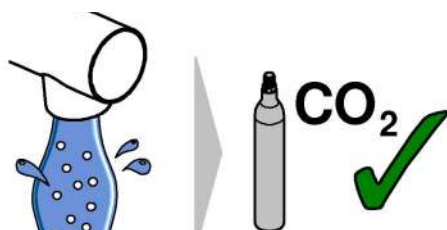
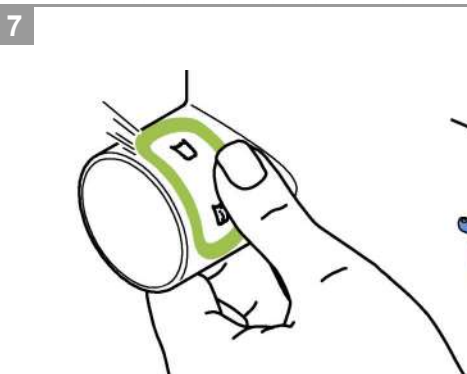
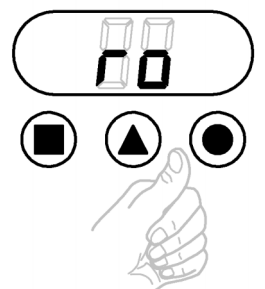
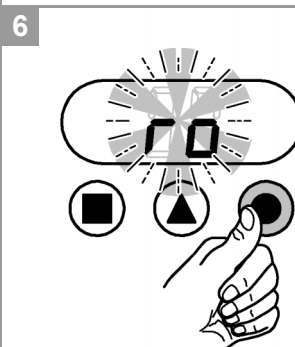
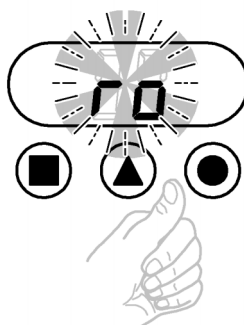
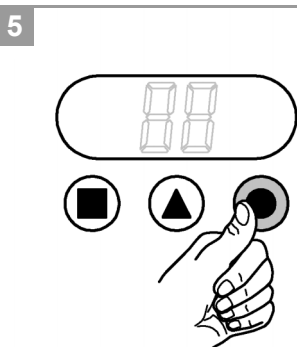
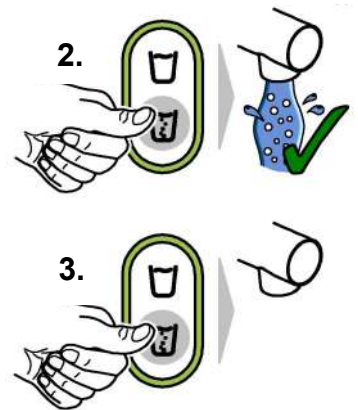
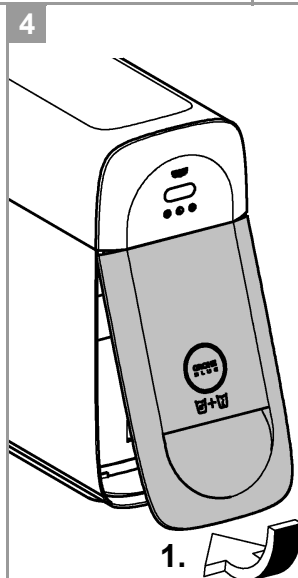


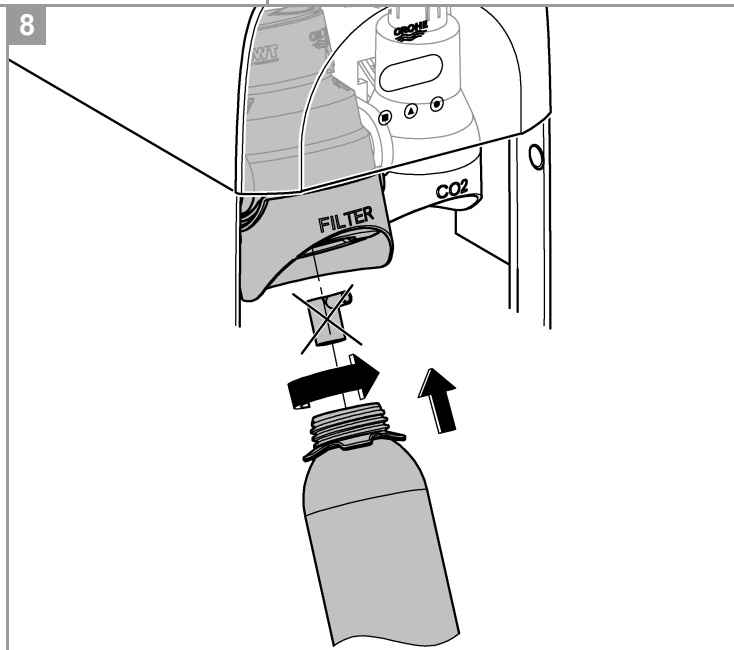
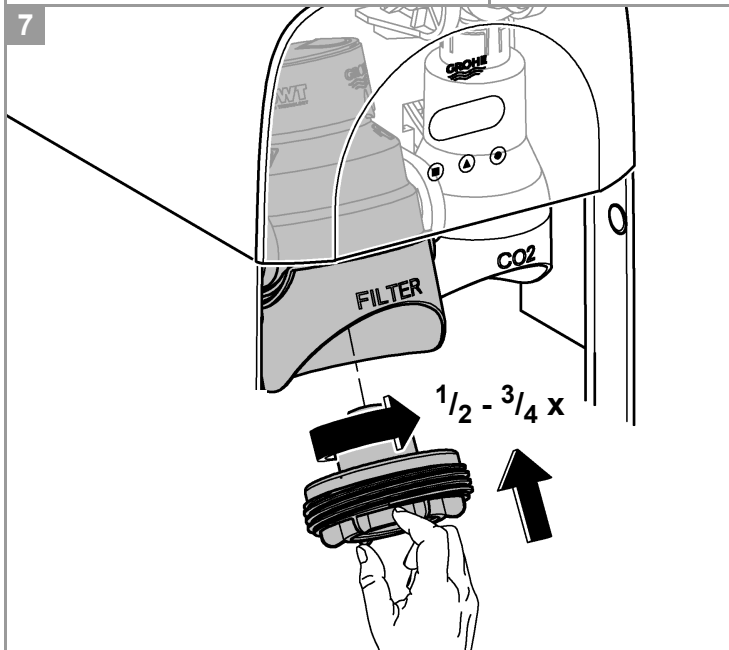
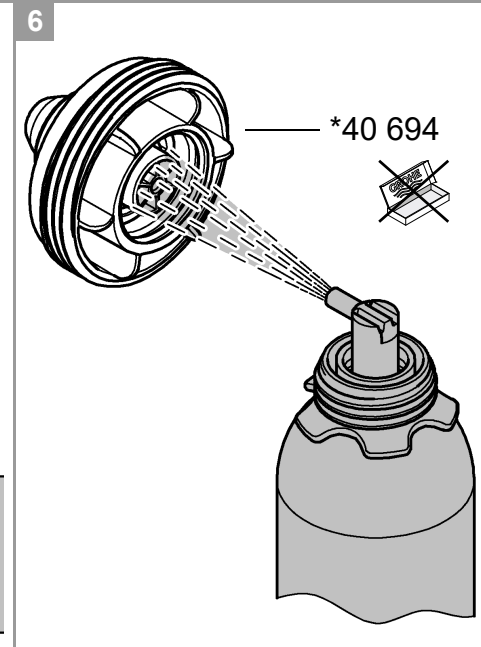
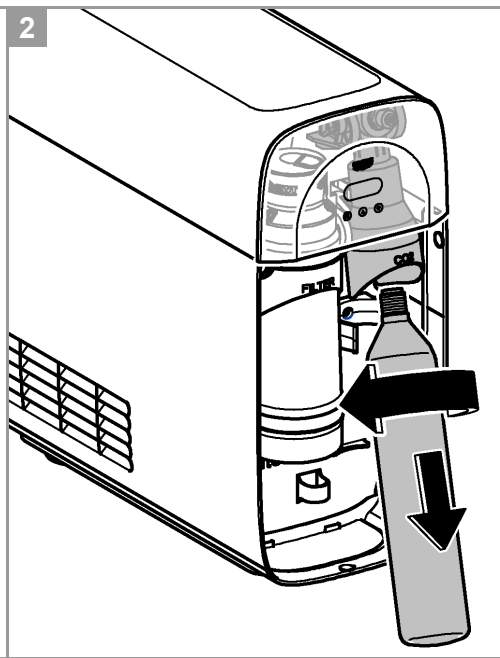
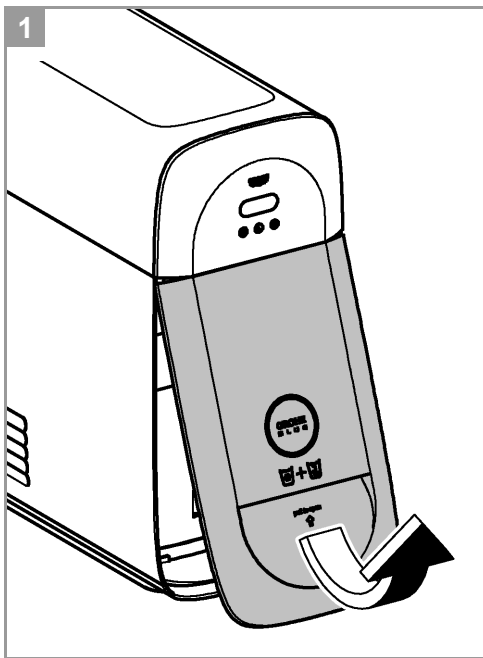




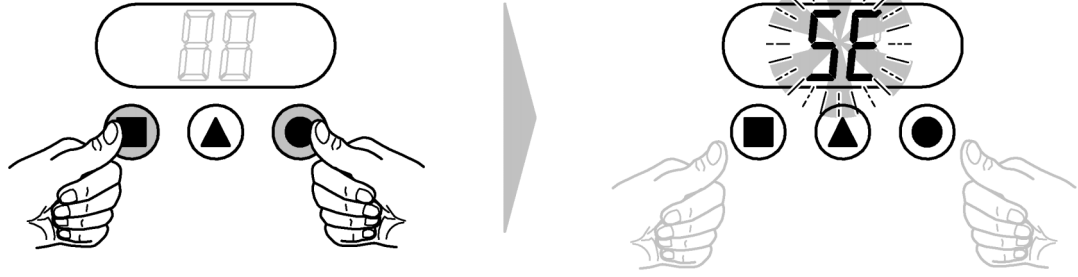


CO<sub>2</sub> 425g (\*40 422 000)

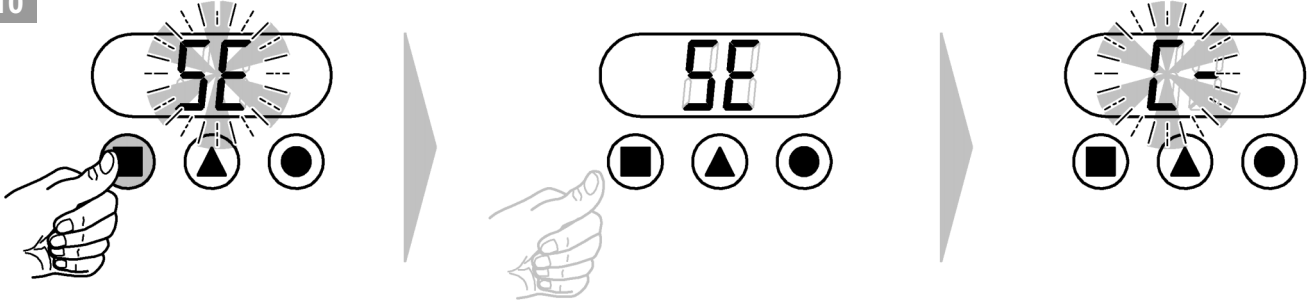




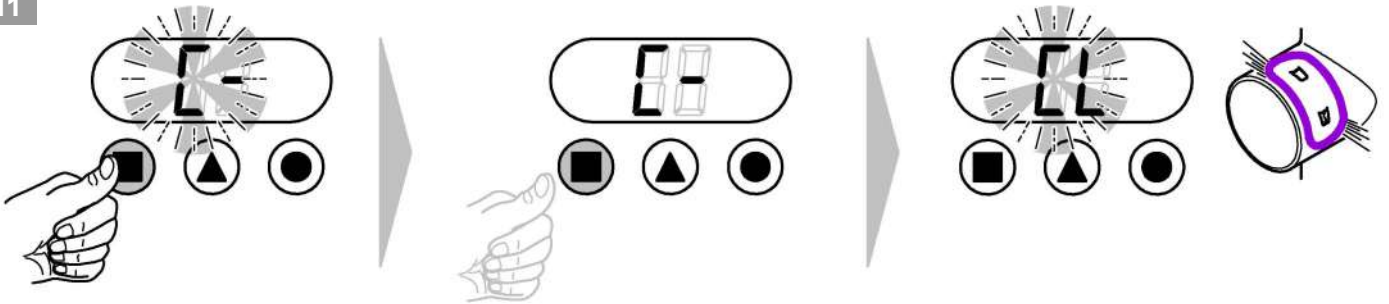
9



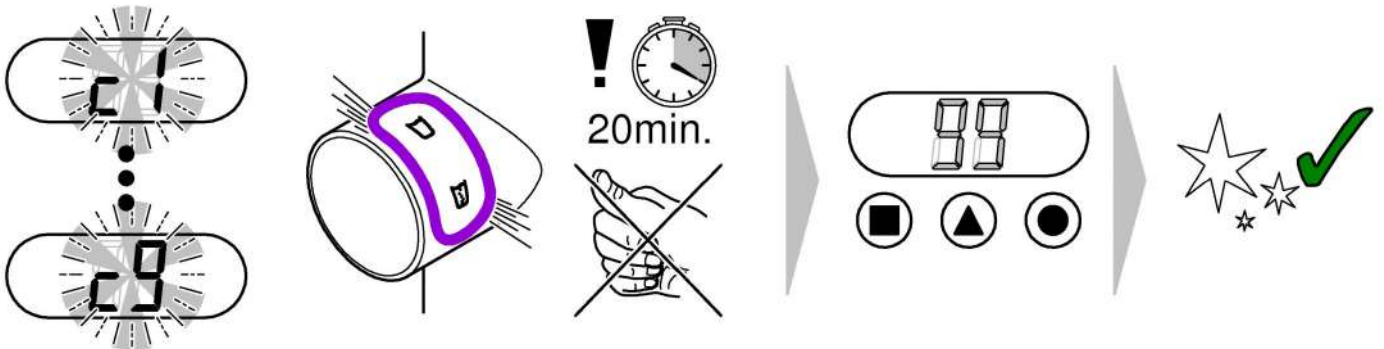
10



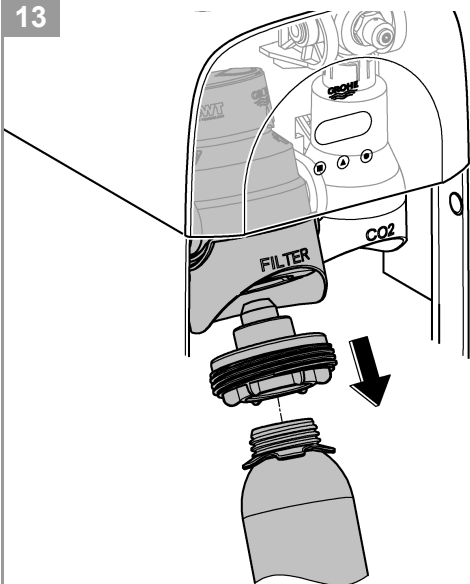
11



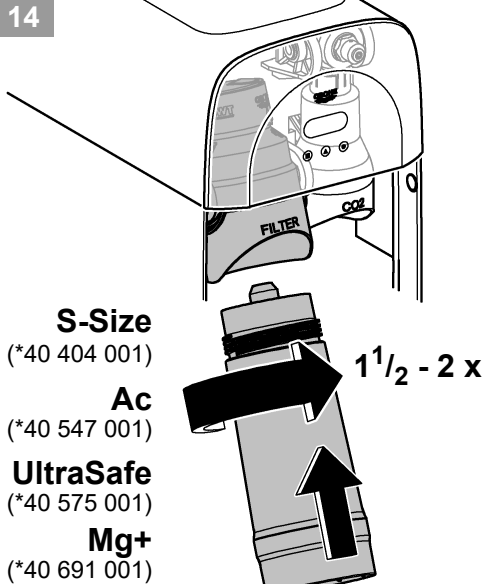
12



13



14

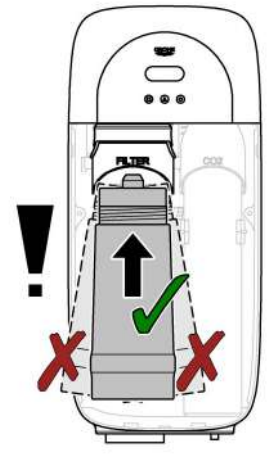


**S-Size**  
(\*40 404 001)

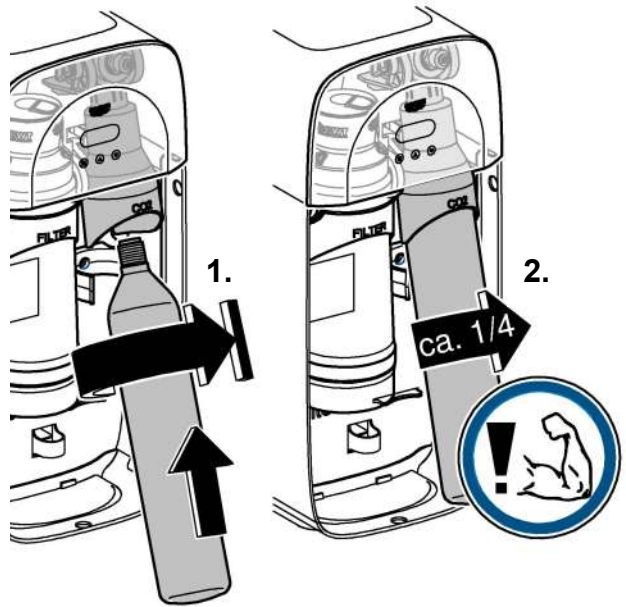
**Ac**  
(\*40 547 001)

**UltraSafe**  
(\*40 575 001)

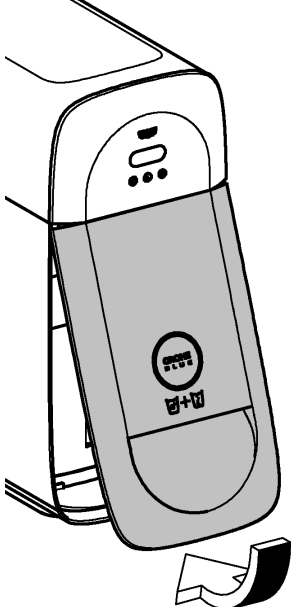
**Mg+**  
(\*40 691 001)



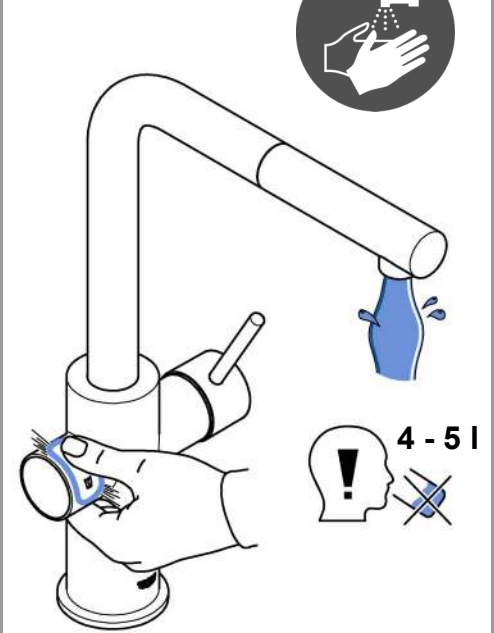
15



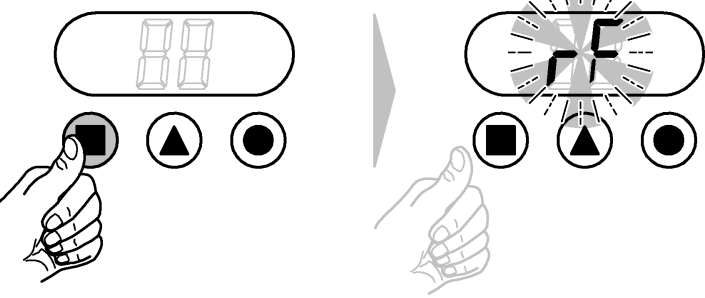
16



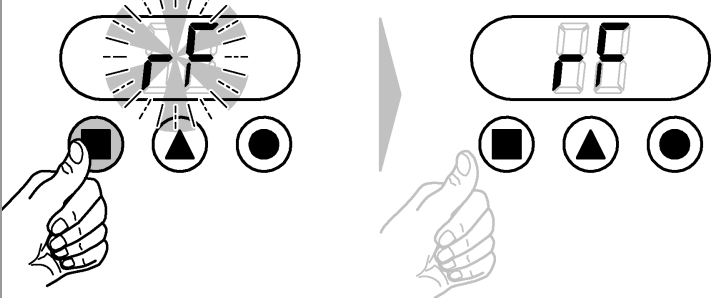
17



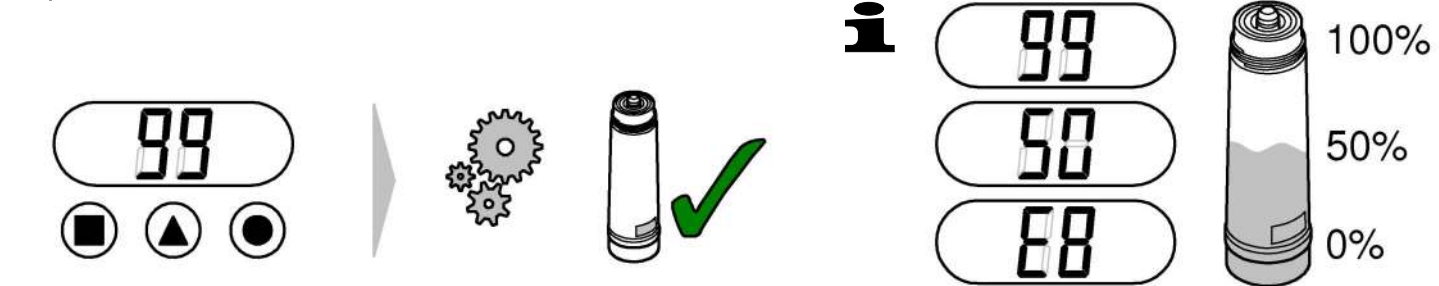
18



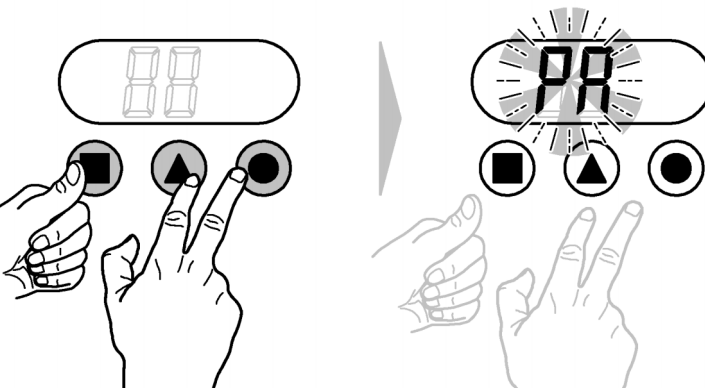
19



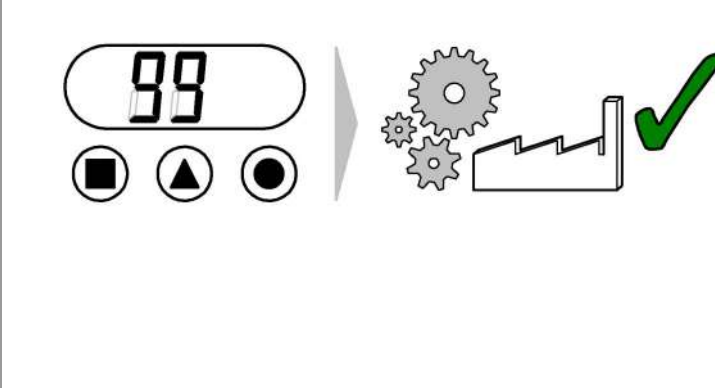
20



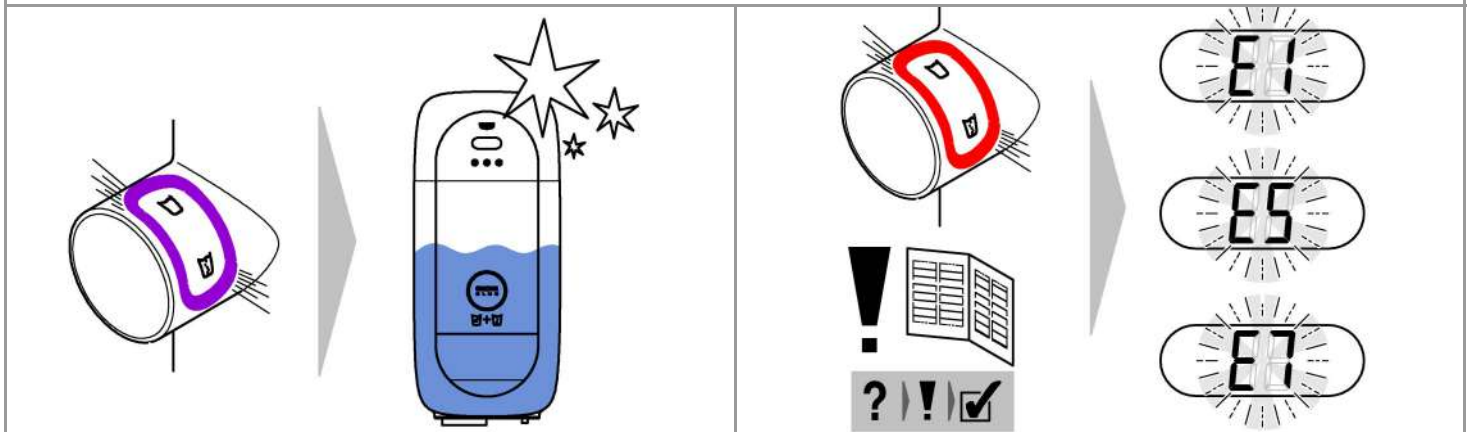
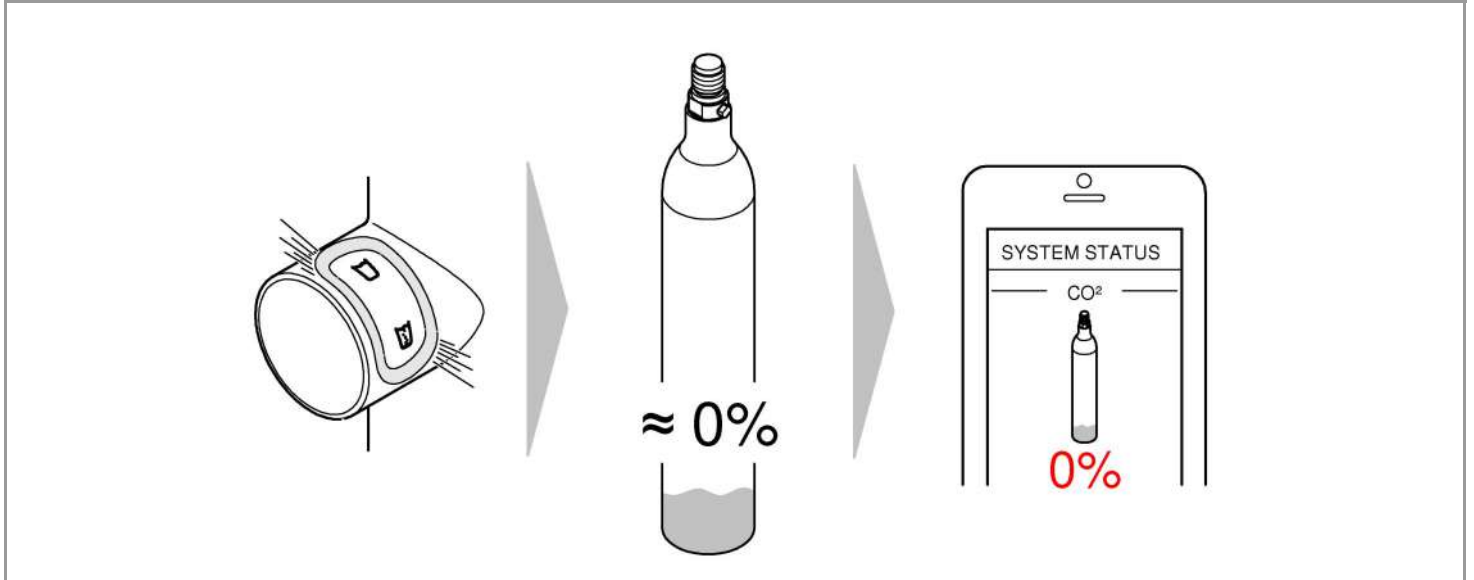
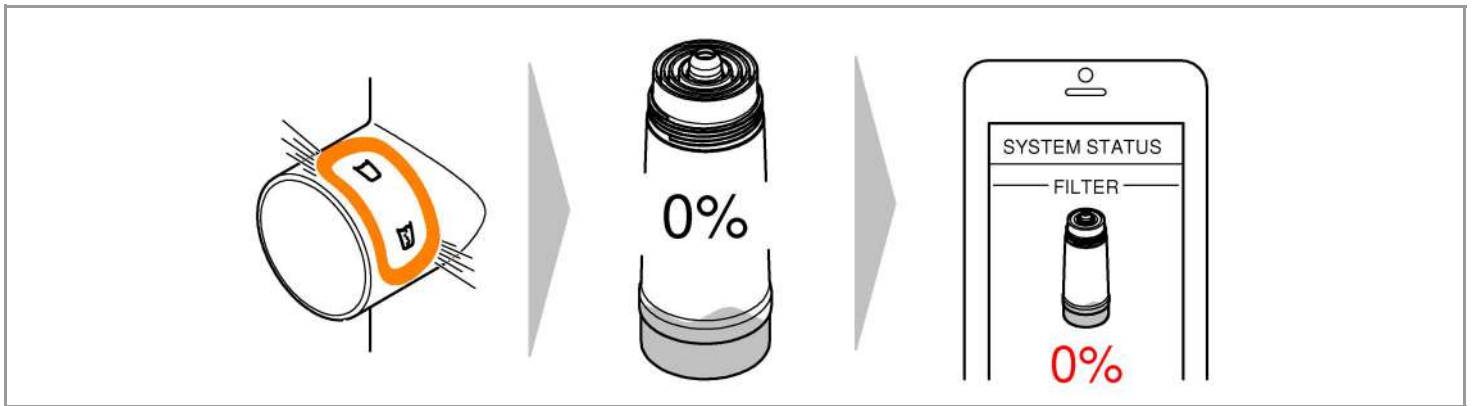
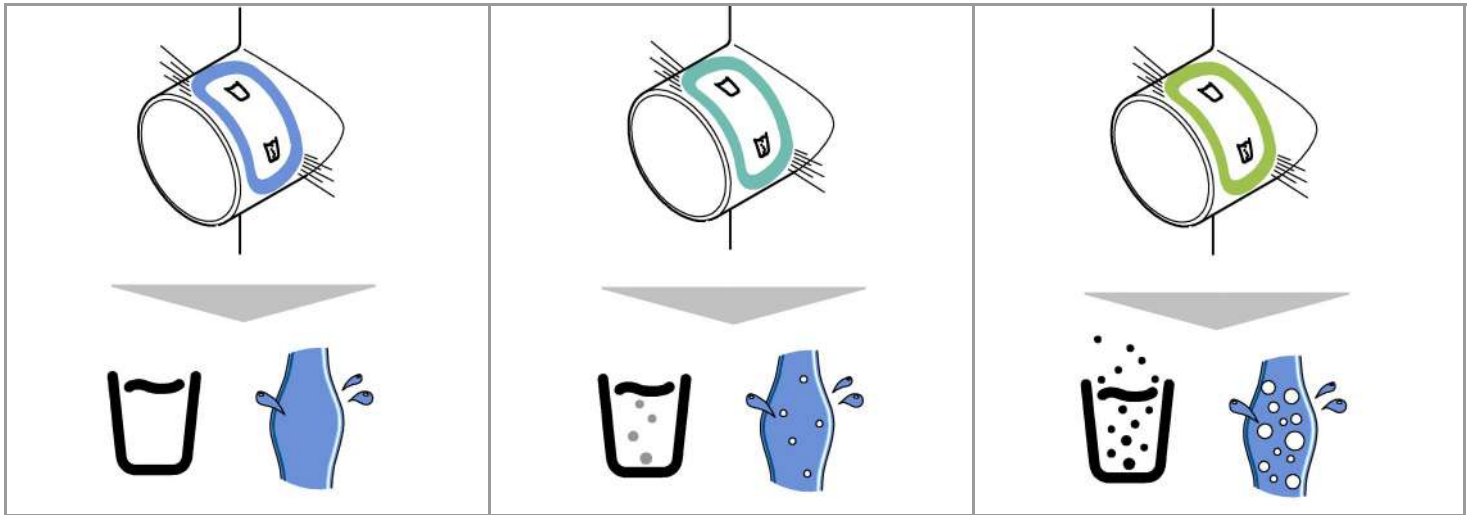
1

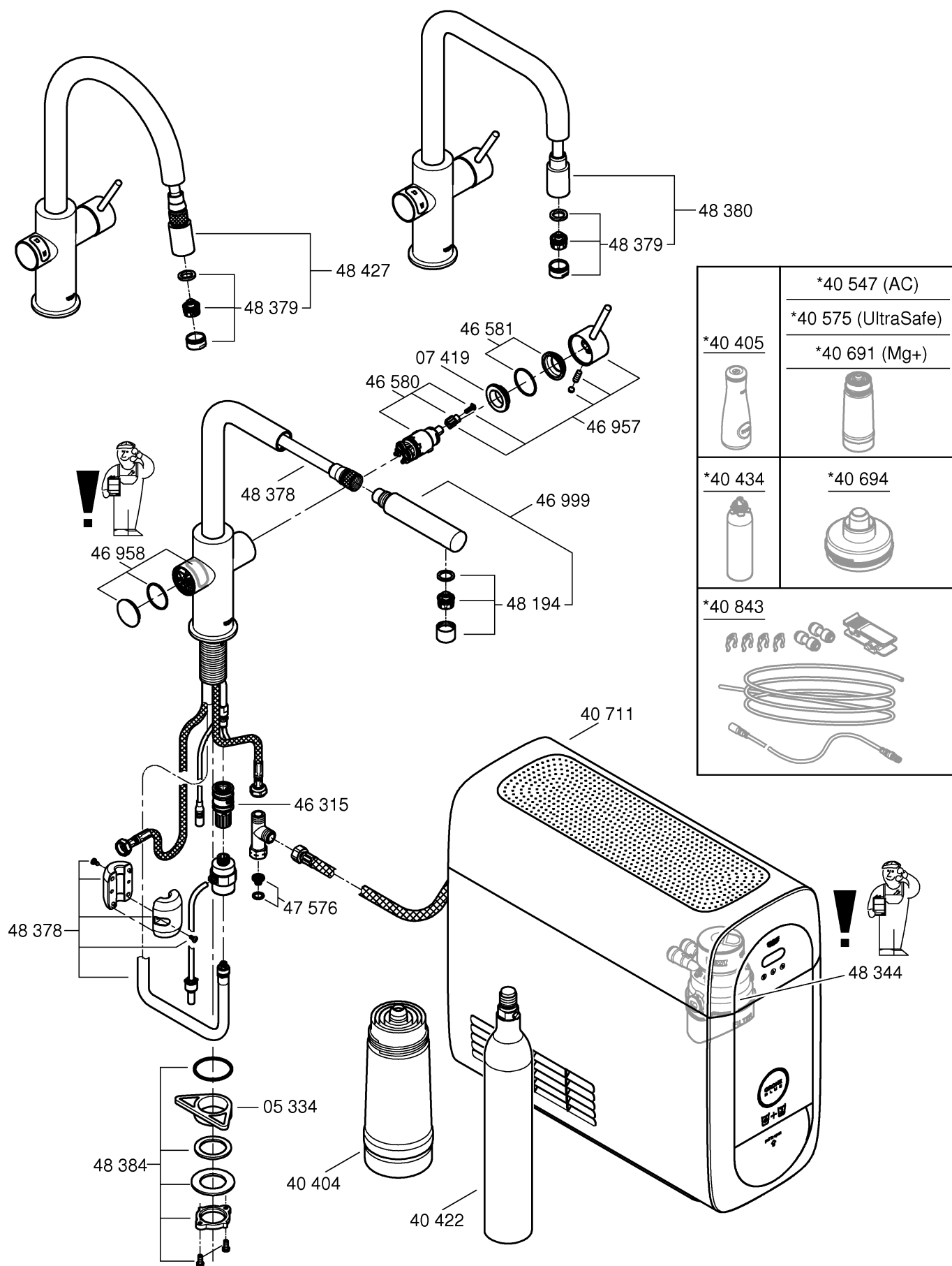


2









## Informacja dotycząca bezpieczeństwa



Urządzenie to może być eksploatowane przez **dzieci** powyżej 8 roku życia oraz osoby z ograniczonymi właściwościami fizycznymi, sensorycznymi lub umysłowymi lub osoby wykazujące braki w doświadczeniu i/lub wiedzy, jeżeli są one nadzorowane lub przejdą instruktaż w zakresie bezpiecznego korzystania z urządzenia i zrozumiały wynikające z tego zagrożenia. **Dzieci nie** powinny bawić się urządzeniem. Czynności w zakresie czyszczenia i **konserwacji nie** mogą być wykonywane przez **dzieci**, chyba że są one nadzorowane.



Należy unikać niebezpieczeństw związanych z uszkodzonym przewodem zasilającym. W przypadku uszkodzenia przewodu zasilającego, przewód ten **powinien** być wymieniony przez producenta, jego dział obsługi klienta lub odpowiednio przeszkoloną osobę.

CO<sub>2</sub> (dwutlenek węgla) to gaz, którego **nie wolno** wdychać – niebezpieczeństwo uduszenia.

**Wolno używać wyłącznie** butli CO<sub>2</sub>, które ważą maks. 450 g. Przy ich stosowaniu powierzchnia pomieszczenia **musi** wynosić przynajmniej 4 m<sup>2</sup>. Butla CO<sub>2</sub> jest pod ciśnieniem. Butla **może** być eksploatowana wyłącznie w pozycji pionowej.

W przypadku stosowania nieoryginalnych butli CO<sub>2</sub>

**GROHE** może dojść do uszkodzenia reduktora ciśnienia.



W przypadku uszkodzenia obiegu chłodniczego: Wyciągnąć wtyczkę z gniazdka. Pomieszczenie, w którym znajduje się urządzenie, należy dobrze przewietrzyć - wietrzenie powinno trwać kilka minut. Poinformować dział obsługi klienta.



Wytryskujący środek chłodzący może powodować urazy oczu.

Środek chłodzący R600a to gaz naturalny, przyjazny dla środowiska, jest jednak palny.

Nie szkodzi warstwie ozonowej i nie zwiększa efektu cieplarnianego.

- Zgodnie z normą IEC 60320-C13 załączony przewód zasilania sieciowego z oprawką na urządzeniu filtrującym można podłączyć wyłącznie do gniazdka dostosowanego do obciążenia prądem do minimum 10 A oraz wyposażonym w wyłącznik ochronny. Po instalacji każde gniazdko winno być swobodnie dostępne.



**Nie** należy zasłaniać otworów napowietrzających w obudowie urządzenia lub zabudowy meblowej.

- Instalacja **nie może** być transportowana z podłączoną butlą CO<sub>2</sub>.
- Butla CO<sub>2</sub> **nie może** być samodzielnie konserwowana ani naprawiana.

- Podczas czyszczenia chłodnica z saturatorem i wtyczka **nie** mogą bezpośrednio ani pośrednio stykać się z wodą.
- Chłodnica z saturatorem **musi** być podłączona do stałego zasilania elektrycznego.
- Chłodnica z saturatorem, butla CO<sub>2</sub> i system filtracyjny **muszą** być chronione w miejscu montażu przed uszkodzeniami mechanicznymi, wysoką temperaturą oraz bezpośrednim promieniowaniem słonecznym. **Nie** należy montować urządzenia w pobliżu źródeł ciepła, innych źródeł zapłonu lub otwartego ognia.
- Chłodnicę z saturatorem **należy** ustawić w położeniu pionowym.
- **Nie wolno** otwierać chłodnicy z saturatorem.
- Armaturę i chłodnicę z saturatorem oraz wkładem filtra **można** zamontować tylko w pomieszczeniach zabezpieczonych przed mrozem.
- Chłodnica z saturatorem jest przystosowana **wyłącznie** do użytku w pomieszczeniach zamkniętych.
- Podczas transportu i ustawiania chłodnicy z saturatorem ciecz chłodząca mogła przedostać się do przewodów. Aby zapewnić powrotny odpływ cieczy chłodzącej, chłodnicę z saturatorem można **zainstalować** dopiero **po** upływie **24 godzin**.
- Dla optymalnej wydajności chłodzenia system po zainstalowaniu wymaga czasu spoczynku wynoszącego **6 godzin**.
- Nie należy uruchamiać uszkodzonego urządzenia.

### Wskazówka:

**GROHE Blue Home nie jest przeznaczone do zastosowania w zakresie działalności gospodarczej. Zestaw czyszczący (nr kat.: 40 434 001) i odpowiedni adapter (nr kat.: 40 694 000) można zamówić na stronie [www.shop.grohe.com](http://www.shop.grohe.com).**

- Po uruchomieniu chłodnica z saturatorem **nie** może być odłączana od prądu.
- Ze względu na wymagania układu z armatury po każdym poborze wody nasyconej dwutlenkiem węgla wypływa jeszcze przez sekundę woda.

### Wskazówki dotyczące oprogramowania i łącza internetowego:

- W celu zapewnienia możliwości użytkowania urządzenia z wykorzystaniem wszystkich funkcji zarówno smartfon jak i GROHE Blue Home wymagają połączenia z Internetem oraz urządzenie musi być najpierw z powodzeniem zainstalowane w aplikacji GROHE ONDUS. W przeciwnym razie urządzenie nie zostanie skonfigurowane i nie nastąpi dostarczenie komunikatów ostrzegawczych.
- Firma GROHE dokłada wszelkich koniecznych starań, aby zagwarantować bezpieczne i prawidłowe użytkowanie sprzętu. W przypadku umyślnej ingerencji osób trzecich firma GROHE zaleca instalację najnowszego oprogramowania sprzętowego i/lub odłączenie urządzenia od zasilania sieciowego do czasu otrzymania dalszych informacji od GROHE.

Używać **wyłącznie oryginalnych części zamiennych i akcesoriów**. Korzystanie z innych części spowoduje utratę gwarancji oraz oznaczenia CE i może być przyczyną obrażeń ciała. Głowicę filtracyjną **należy** wymienić po upływie 5 lat, czynność tę wykonuje **GROHE Service**.

#### Dane techniczne chłodnicy z saturatorem:

- Podłączenie: gniazdo wtyczkowe ściennie z przewodem ochronnym, zabezpieczone bezpiecznikiem 10 A
- Napięcie zasilania: 230 V AC/50 Hz
- Max. pobór mocy: 180 W
- Klasa ochronna: IP 21
- Wilgotność względna powietrza: maks. 75%
- Środek chłodniczy: 0,035 kg - R600a
- Wyłączenie zabezpieczające pompy: ok. 4:30 min
- Ciśnienie robocze: min. 0,2 MPa - maks. 1 MPa
- Max. ciśnienie wejściowe CO<sub>2</sub> wynosi: 0,48 MPa
- Maks. ciśnienie środka chłodniczego: 3,0 MPa
- WLAN: 2,4 GHz, IEEE 802.11 b/g/n/e/i
- Bluetooth: v4.2 BLE

#### Dane techniczno-sanitarne:

- Objętość schłodzonej wody w chłodnicy z saturatorem: 1,4 l
- Systemowe ciśnienie robocze: maks. 0,6 MPa
- Natężenie przepływu przy ciśnieniu przepływu 0,3 MPa: ok. 2 l/min
- Temperatura zewnętrzna: 4 – 32°C
- Temperatura
  - wody doprowadzanej do chłodnicy z saturatorem: maks. 20°C
  - temperatura schłodzonej wody: ok. 5 – 10°C
- Poziom ciśnienia akustycznego L<sub>pA</sub> (wolnostojące): 50 ± 4 dB
- Możliwość regulacji obejścia, nastawa fabryczna: 2
- Wydajność filtra przy ustawieniu obejścia 2 (twardość węglanowa 17- 24 °KH): maks. 600 litrów odpowiada maks. 12 miesiącom
- Podłączenie wody
  - chłodnica z saturatorem: zimna – niebieski

#### Elektryczne dane kontrolne:

- Klasa oprogramowania: A
- Stopień zanieczyszczeń: 2
- Pomiarowe napięcie udarowe: 2500 V

Pomiar kompatybilności elektromagnetycznej (pomiar emisji zakłóceń) został przeprowadzony przy napięciu i prądzie pomiarowym.

#### Dane techniczne armatury:

- Ciśnienie przepływu: 0,2 – 0,9 MPa
- Ciśnienie robocze: maks. 1 MPa
- Ciśnienie kontrolne: 1,6 MPa

Aby utrzymać odpowiedni poziom hałasu, przy ciśnieniu statycznym powyżej 5 bar konieczne jest zamontowanie reduktora ciśnienia.

Należy unikać większych różnic ciśnienia pomiędzy wodą zimną i gorącą!

- Natężenie przepływu przy ciśnieniu przepływu 3 bar: ok. 7 l/min
- Temperatura
  - na doprowadzeniu ciepłej wody: maks. 70°C
  - zalecana (energooszczędna): 60°C

Przyłącze wody: zimna – str. prawa  
ciepła – str. lewa

Dezynfekcja termiczna armatury jest możliwa.

#### Aplikacja GROHE ONDUS i połączenie z Internetem

Chłodnica GROHE Blue, połączona z Internetem za pośrednictwem WLAN może być włączona i skonfigurowana za pośrednictwem aplikacji GROHE ONDUS. Za pośrednictwem tej aplikacji możliwe jest dostarczanie wiadomości w postaci wiadomości typu push.

**Urządzenie działa wyłącznie z routerem WLAN z dostępem do Internetu (2,4 GHz, IEEE 802.11b/g/n).**

**Można używać tylko kanałów WLAN 1–11.**

Instalacja aplikacji:

Apple:



Android:



Jeżeli niezbędna jest aktualizacja aplikacji lub oprogramowania sprzętowego, smartphone powinien znajdować się w pobliżu GROHE Blue Home. W taki sposób możliwe jest kontrolowanie i usuwanie ewentualnych zakłóceń.

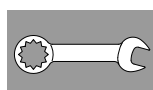
#### Warunki eksploatacji

##### Źródła zakłóceń

Zespół nadawczo-odbiorczy działa w paśmie częstotliwości ISM (2,4 GHz). Należy unikać instalacji w pobliżu urządzeń o takim samym rozkładzie kanałów (np. urządzenia WLAN, komponenty wysokiej częstotliwości itd. [przestrzegać dokumentacji producenta!]).

##### Przeszkody/bariery

W przypadku eksploatacji w niekorzystnych warunkach otoczenia, w budynkach/pomieszczeniach o ścianach z żelazobetonu, w pobliżu elementów stalowych, ram żelaznych lub innych przeszkód (np. mebli) wykonanych z metalu odbiór może zostać zakłócony lub przerwany. W celu zwiększenia zasięgu sygnału, może zaistnieć konieczność podłączenia wzmacniacza sygnału WLAN do głównego routera.



#### Instalacja i uruchomienie

GROHE zaleca głębokość szafy min. 510 mm.

**Przed instalacją i po jej zakończeniu dokładnie przepłukać przewody rurowe** (przestrzegać normy EN 806)!

**Ustawić obejście głowicy filtra zgodnie z lokalnym poziomem twardości węglanowej i podłączyć wkład filtracyjny.**

Informacji dotyczących twardości węglanowej udziela odpowiedni zakład wodociągowy, możliwy jest również pomiar dołączonym paskiem testowym.

**Ze względu na wymagania układu z armatury – po każdym poborze wody nasyconej dwutlenkiem węgla – wypływa jeszcze przez sekundę woda.**

**Wskazówka: Upewnić się, że podczas ustawiania chłodnicy wąż doprowadzający wodę nie jest luzowany poprzez ruch.**

**Podczas transportu i ustawiania chłodnicy z saturatorem ciecz chłodząca mogła przedostać się do przewodów.**

- **Aby zapewnić powrotny odpływ cieczy chłodzącej, chłodnicę z saturatorem można zainstalować dopiero po upływie 24 godzin.**

#### Instalacja butlę z CO<sub>2</sub>:

Dokręcić butlę do wyczuwalnego oporu. W celu zapewnienia szczelności należy po dokręceniu do oporu dokręcić butlę mocnej - jeszcze o około ¼ obrotu.

#### Sterowanie:

##### Funkcje przycisków:

- resetowanie zmiany filtra
- △ ustawienie twardości węglanowej
- CO<sub>2</sub>-Reset



## Logowanie systemu:

- Przyciski  i  wcisnąć jednocześnie i przytrzymać, aż wyświetli się wskazanie **SE**.
- Punkt na wyświetlaczu pulsuje, dopóki punkt dostępowy chłodnicy jest aktywny. (5 min)
- W celu uruchomienia przestrzegać instrukcji aplikacji.

## Wskazania na wyświetlaczu:

W stanie nieaktywnym wskazywana jest pozostała wydajność filtra w procentach.

**Przy twardości węglanowej  $\leq 9^\circ$  zaleca się stosowanie filtra węglowego (nr kat.: 40 547 001).**

Fabrycznie chłodnica z saturatorem została wyregulowana do eksploatacji z wkładem filtra o wydajności S-size (nr kat.: 40 404 001).

W przypadku eksploatacji z zastosowaniem innego wkładu filtra konieczne jest odpowiednie ustawienie chłodnicy z saturatorem.



## Konserwacja i czyszczenie

### Uwaga!

#### Zagrożenie uszkodzeniem.

- Podczas wykonywania czynności konserwacyjnych przy instalacji należy najpierw wyłączyć zasilanie napięciem i przerwać doprowadzanie CO<sub>2</sub>! Następnie można odłączyć wtyczkę.

#### Czyszczenie chłodnicy z saturatorem

- Ze względów higienicznych należy raz w roku wyczyścić
- chłodnicę z saturatorem. Czyszczenie należy wykonać przed wymianą wkładu filtra, aby nie zanieczyścić zamiennego wkładu filtra.

**Wskazówka: Zestaw czyszczący** (nr kat.: 40 434 001) i odpowiedni adapter (nr kat.: 40 694 000) można zamówić na stronie [www.shop.grohe.com](http://www.shop.grohe.com).



## Serwis

Usterka ?	Przyczyna !	Środek zaradczy ✓
<b>Woda nie płynie</b>	<ul style="list-style-type: none"><li>• Filtr nie został włożony prawidłowo</li><li>• Węże zagięte</li><li>• Przerwane doprowadzenie wody</li></ul>	<ul style="list-style-type: none"><li>- Włożyć prosto filtr (1<sup>1</sup>/<sub>2</sub>-2 obrotów)</li><li>- Sprawdzić węże w celu wykluczenia załamań</li><li>- Całkowicie otworzyć zawory odcinające</li></ul>
<b>E1 na wyświetlaczu, brak filtrowanej wody, uchwyt Blue® miga na czerwono</b>	<ul style="list-style-type: none"><li>• Wyłączenie zabezpieczające pompy</li></ul>	<ul style="list-style-type: none"><li>- Odłączyć napięcie zasilające, * poczekać 30 sekund i ponownie podłączyć</li><li>- Włożyć prosto filtr (1<sup>1</sup>/<sub>2</sub>-2 obrotów)</li><li>- Sprawdzić węże w celu wykluczenia załamań</li><li>- Całkowicie otworzyć zawory odcinające</li></ul>
<b>E3 na wyświetlaczu, brak filtrowanej wody</b>	<ul style="list-style-type: none"><li>• Armatura i chłodnica z saturatorem nie podłączone</li><li>• Połączenie wtykowe uszkodzone</li></ul>	<ul style="list-style-type: none"><li>- Wykonać połączenie wtykowe *</li><li>- Skontaktować się z działem obsługi klienta GROHE</li></ul>
<b>E5 na wyświetlaczu, brak filtrowanej wody, uchwyt Blue® miga na czerwono</b>	<ul style="list-style-type: none"><li>• Nieprawidłowe działanie chłodnicy z saturatorem</li></ul>	<ul style="list-style-type: none"><li>- Odłączyć napięcie zasilające, * poczekać 30 sekund i ponownie podłączyć</li></ul>
<b>E7 na wyświetlaczu, uchwyt Blue® miga na czerwono</b>	<ul style="list-style-type: none"><li>• Wykryto wilgoć w chłodnicy</li></ul>	<ul style="list-style-type: none"><li>- Odłączyć napięcie zasilające, * poczekać 15 minut i ponownie podłączyć</li><li>• W przypadku wilgoci pochodzącej z kondensacji chłodnica będzie następnie ponownie gotowa do pracy</li><li>• W razie nieszczelności ponownie pojawi się komunikat błędu i należy wówczas poinformować dział obsługi klienta GROHE.</li></ul>
<b>E8 na wyświetlaczu, uchwyt Blue® miga w kolorze pomarańczowym</b>	<ul style="list-style-type: none"><li>• Przekroczona wydajność filtracji</li></ul>	<ul style="list-style-type: none"><li>- Natychmiast wymienić wkład filtra, patrz strona 11</li></ul>
<b>E9 miga na zmianę z HI na wyświetlaczu</b>	<ul style="list-style-type: none"><li>• Chłodnica z saturatorem przegrzana</li></ul>	<ul style="list-style-type: none"><li>- Zamknąć uchwyt Blue®, zapewnić wentylację i zmniejszyć temperaturę otoczenia do maks. 32 °C</li><li>- Ochłodzić chłodnicę przez min. 10-15 min</li><li>- Skasować komunikat błędu E9, patrz poniżej</li></ul>
<b>EC na wyświetlaczu, uchwyt Blue® miga w kolorze białym</b>	<ul style="list-style-type: none"><li>• Butla CO<sub>2</sub> jest prawie całkowicie opróżniona lub nie przeprowadzono restartu</li></ul>	<ul style="list-style-type: none"><li>- Należy wymienić butlę CO<sub>2</sub> lub przeprowadzić restart, patrz strona 12</li></ul>
<b>Brak kwasu węglowego w położeniu Medium i Sparkling</b>	<ul style="list-style-type: none"><li>• Butla z CO<sub>2</sub> opróżniona</li></ul>	<ul style="list-style-type: none"><li>- Należy wymienić butlę CO<sub>2</sub>, patrz strona 12</li></ul>

\* W przypadku, gdy błędy E1 do E7 wystąpią trzy razy lub częściej, proszę skontaktować się z działem obsługi klienta GROHE

## Aplikacja Serwis Ondus

Usterka ?	Przyczyna !	Środek zaradczy ✓
Logowania / rejestracja są niemożliwe	<ul style="list-style-type: none"> <li>• Brak konta GROHE</li> <li>• Brak logowania do istniejącego konta Google lub Facebook</li> </ul>	<ul style="list-style-type: none"> <li>- Zalogować z wykorzystaniem nowego konta GROHE</li> <li>- Zalogować z wykorzystaniem istniejącego konta Google lub Facebook</li> </ul>
Punkt dostępowy (WLAN) chłodnicy GROHE Blue Home jest niewidoczny	<ul style="list-style-type: none"> <li>• Brak aktywacji trybu konfiguracyjnego / punktu dostępowego</li> </ul>	<ul style="list-style-type: none"> <li>- Na chłodnicy GROHE Blue Home przycisnąć przyciski <input type="checkbox"/> i <input type="radio"/> i przytrzymać co najmniej 3 sekundy, do chwili rozpoczęcia pulsowania <b>SE</b> na wyświetlaczu, patrz strona 7 rys. [1].</li> <li>- Należy aktywować WLAN na smartfonie lub utworzyć stałe połączenie z Internetem. Jeżeli urządzenie pokazuje tylko inne sieci bezprzewodowe należy skontaktować się z działem obsługi klienta GROHE.</li> </ul>
Integracja nie powiodła się	<ul style="list-style-type: none"> <li>• Chłodnica GROHE Blue Home znajduje się poza obszarem zasięgu</li> </ul>	<ul style="list-style-type: none"> <li>- Należy zmienić lokalizację routera</li> <li>- Należy zastosować repeater WLAN</li> </ul>

**Skasowanie komunikatu błędu E9**, automatycznie ok. 20 minut po ochłodzeniu do maks. 32°C lub przez przerwanie zasilania na ok. 30 sekund po ochłodzeniu.

- Pozostawić chłodnicę na min. 10–15 min. do ochłodzenia
- Przyciski  i  wcisnąć jednocześnie i przytrzymać, aż wyświetli się wskazanie **SE**.
- Zwolnić przyciski
- Odczekać ok. 10 sek.
- Wyświetlana jest pozostała wydajność filtra, a komunikat o błędzie E9 zostaje zresetowany

Jeżeli na wyświetlaczu miga wskazanie EE lub nie można usunąć usterki, wyłączyć zasilanie napięciem chłodnicy z saturatorem. Spisać numer serii chłodnicy z saturatorem znajdujący się na tylnej części urządzenia i skontaktować się z działem obsługi klienta firmy GROHE lub wysłać wiadomość e-mail do infolinii serwisowej firmy GROHE na adres: **TechnicalSupport-HQ@grohe.com**.

Chłodnica węglanowa GROHE Blue Home może być naprawiana tylko przez dział obsługi klienta firmy GROHE.

## Ochrona środowiska naturalnego i recykling

Ze względów higienicznych ponowne przetwarzanie zużytych wkładów filtrów nie jest możliwe. Zużyte wkłady filtrów można bezpiecznie utylizować z normalnymi odpadami nienadającymi się do ponownego przetworzenia.

Zestaw uzupełniający dla załączonych **butelek z CO<sub>2</sub>** można nabyć w naszym sklepie internetowym na stronie [www.shop.grohe.com](http://www.shop.grohe.com).

Chłodnica z saturatorem należy do urządzeń elektrycznych, które w wielu krajach są objęte obowiązkiem utylizacji w wyznaczonych punktach. Firma GROHE bierze udział w systemach zbierania urządzeń elektrycznych we wszystkich znaczących krajach.

Przy dostarczaniu odpadów do usunięcia należy dopilnować bezpiecznego przechowywania urządzenia, obieg czynnika chłodzącego nie może zostać uszkodzony. Urządzenie zawiera **palny** środek chłodzący.



Urządzeń z tym oznakowaniem **nie** wolno wyrzucać razem z odpadami domowymi — **należy** je utylizować zgodnie z przepisami krajowymi.



A series of 25 horizontal lines for writing, spaced evenly down the page.

Pure Freude an Wasser

**GROHE**  
WAVES

- D**  
& +49 571 3989 333  
helpline@grohe.de
- A**  
& +43 1 68060  
info-at@grohe.com
- AUS**  
& +(61) 1300 54945  
grohe\_australia@lixil.com
- B**  
& +32 16 230660  
info.be@grohe.com
- BG**  
& +359 2 9719959  
grohe-bulgaria@grohe.com
- BR**  
& 0800 770 1222  
falecom@grohe.com
- CAU**  
& +99 412 497 09 74  
info-az@grohe.com
- CDN**  
& +1 888 6447643  
info@grohe.ca
- CH**  
& +41 44 877 73 00  
info@grohe.ch
- CN**  
& +86 4008811698  
info.cn@grohe.com
- CY**  
& +357 22 465200  
info@grome.com
- CZ**  
& +358 942 451 390  
grohe-cz@grohe.com
- DK**  
& +45 44 656800  
grohe@grohe.fi
- E**  
& +34 93 3368850  
grohe@grohe.es
- EST**  
& +372 6616354  
grohe@grohe.ee
- F**  
& +33 1 49972900  
sav-fr@grohe.com
- FIN**  
& +358 942 451 390  
grohe@grohe.fi
- GB**  
& +44 871 200 3414  
info-uk@grohe.com
- GR**  
& +30 210 2712908  
nsapountzis@ath.forthnet.gr
- H**  
& +36 1 2388045  
info-hu@grohe.com
- HK**  
& +852 2969 7067  
info@grohe.hk
- I**  
& +39 2 959401  
info-it@grohe.com
- IND**  
& +91 1800 102 4475  
customercare.in@grohe.com
- IS**  
& +354 515 4000  
jonst@byko.is
- J**  
& +81 3 32989730  
info@grohe.co.jp
- KZ**  
& +7 727 311 07 39  
info-cac@grohe.com
- LT**  
& +372 6616354  
grohe@grohe.ee
- LV**  
& +372 6616354  
grohe@grohe.ee
- MAL**  
info-malaysia@grohe.com
- MX**  
& 01800 8391200  
pregunta@grohe.com
- N**  
& +47 22 072070  
grohe@grohe.no
- NL**  
& +31 79 3680133  
vragen-nl@grohe.com
- NZ**  
technicalenquiries@  
patersontrading.co.nz
- P**  
& +351 234 529620  
commercial-pt@grohe.com
- PL**  
& +48 22 5432640  
biuro@grohe.com.pl
- RI**  
& 0-800-1-046743  
customercare-  
indonesia@asia.lixil.com
- RO**  
& +40 21 2125050  
info-ro@grohe.com
- ROK**  
& +82 2 1588 5903  
info-singapore@grohe.com
- RP**  
& +63 2 8938681
- RUS**  
& +7 495 9819510  
info@grohe.ru
- S**  
& +46 771 141314  
grohe@grohe.se
- SGP**  
& +65 6311 3611  
info-singapore@grohe.com
- SK**  
& +420 277 004 190  
grohe-cz@grohe.com
- T**  
& +66 21681368  
(Haco Group)  
info@haco.co.th
- TR**  
& +90 216 441 23 70  
GroheTurkey@grome.com
- UA**  
& +38 44 5375273  
info-ua@grohe.com
- USA**  
& +1 800 4447643  
us-customerservice@grohe.com
- VN**  
& +84 90 9694768  
& +84 90 9375068  
info-vietnam@grohe.com
- AL** **BiH** **HR** **KS**  
**ME** **MK** **SLO** **SRB**  
& +385 1 2911470  
adria-hr@grohe.com
- Eastern Mediterranean,  
Middle East - Africa  
Area Sales Office:**  
& +357 22 465200  
info@grome.com
- IR** **OM** **UAE** **YEM**  
& +971 4 3318070  
grohedubai@grome.com
- Far East Area Sales Office:**  
& +65 6311 3600  
info@grohe.com.sg
- Latin America:**  
& +52 818 3050626  
pregunta@grohe.com

[www.grohe.com](http://www.grohe.com)

2016/09/28